



## ELEKTRIČNI KERAMIČKI KAMIN

Wave



## UPUTE ZA RUKOVANJE

Pročitajte pažljivo ove upute prije upotrebe uređaja ili izvođenja postupaka održavanja. Držite se svih sigurnosnih naputaka; u suprotnom možete prouzročiti nezgodu i/ili štetu. Čuvajte ove upute na sigurnom mjestu za buduće korištenje.

## OPĆE SIGURNOSNE INFORMACIJE

- Koristite ovaj kamin samo kako je opisano u ovom priručniku. Bilo kakvo drugačije korištenje koje proizvođač nije preporučio može dovesti do požara, električnog udara ili povrede nad osobama.
- Pripazite da mrežno napajanje odgovara električnim zahtjevima kamina (220-240V~/50Hz)
- Ovaj proizvod nije igračka. Djecu u dobi ispod 3 godine treba držati van dohvata osim ukoliko nisu pod odgovarajućim nadzorom, kako se ne bi igrala s uređajem.
- Ovaj električni uređaj nije prikladan za upotrebu od strane osoba (uključujući djecu) sa smanjenim fizičkim, osjetilnim ili mentalnim sposobnostima ili bez potrebnog iskustva i znanja, osim ukoliko nisu pod odgovarajućim nadzorom i podučene od osobe odgovorne za njihovu sigurnost o načinu rada uređaja.
- Djeca u dobi od 3 do 8 godina moraju jedino znati uključiti/isključiti uređaj pod uvjetom da je uređaj postavljen u svoj normalni radni položaj, da su dane upute o tome kako koristiti opremu na siguran način te da su njeni rizici prepoznati.
- Djeci u dobi od 3 do 8 godina ne smije se dozvoliti ukapčanje, podešavanje ili čišćenje uređaja te izvođenje postupaka održavanja.
- **UPOZORENJE:** određeni dijelovi ovog proizvoda mogu postati vrlo vrući te izazvati opekline. Treba obratiti posebnu pozornost kada su u blizini djeca ili osjetljive osobe.
- Kako bi se izbjegao rizik nehotičnog resetiranja termalne zaštite, ovaj se uređaj ne smije napajati putem vanjske naprave za uključanje, npr. timer, ili priključiti na strujni krug koji uključuje i isključuje uslužni program.
- **UPOZORENJE:** Ne koristite kamin s kontrolerom ili bilo kojom vanjskom napravom koja uređaj automatski uključuje budući da može postojati rizik od požara ukoliko je kamin prekriven ili nepropisno pozicioniran.
- Ne blokirajte ulaz za zrak i izlazne rešetke.
- Uređaj se tijekom rada prilično zagrijava i može prouzročiti opekline. Izbjegavajte nezaštićeni kontakt s vrućom površinom.
- Zapaljive materijale kao što su namještaj, jastuci, pokrivači, papir, tkanine, zavjese i slično držite barem 1 m daleko od prednjeg dijela i bočnih dijelova.
- Isključite mrežno napajanje kada uređaj nije u funkciji ili tijekom čišćenja.
- Ne koristite kamin u prašnjoj okolini ili u prisutnosti zapaljivih para (npr. u radionicama ili garaži).
- Ne stavljajte ništa na proizvod; ne vješajte mokru odjeću na kamin.
- Kamin koristite u dobro ventiliranom prostoru.
- Izbjegavajte stavljati prste ili strane predmete u ulaz za zrak/izlazne rešetke jer time možete izazvati električni udar ili požar i možete oštetiti kamin.
- Kako biste izbjegli rizik od požara, ne blokirajte rešetke ne petljajte po njima na bilo koji način dok je kamin u funkciji.

- **Ne koristite uređaj ukoliko su priključni kabel i utikač oštećeni.** Kontaktirajte servisni centar radi zamjene oštećenog priključnog kabla a kako biste izbjegli bilo kakav sigurnosni rizik.
- Ne koristite kamin ukoliko je pao s određene visine ili ukoliko je na bilo koji način oštećen. Kontaktirajte servisni centar kako biste provjerili kamin ili napravili bilo kakve električne ili mehaničke popravke.
- Najčešći uzrok pregrijavanja jest nakupljanje prašine u uređaju. Uklonite nakupljenu prašinu potezanjem utikača prema van te čišćenjem rešetki usisačem prašine.
- Pri čišćenju uređaja ne koristite nikakve abrazivne proizvode. Čistite ga vlažnom krpicom (ne mokrom) isplahnutom u vodi kojoj je dodano sredstvo za čišćenje. Izvadite utikač iz utičnice prije poduzimanja bilo kakvog održavanja.
- Kod iskapčanja uređaja, postavite sklopku na položaj 0 i izvadite utikač iz utičnice. Izvlačite samo utikač. Ne vucite kabel kod isključenja kamina.
- Ne stavljajte nikakve predmete na kabel i izbjegavajte savijanje potonjeg.
- Produžni kablovi se ne preporučuju jer se mogu pregrijati i dovesti do rizika od požara. Nikada ne koristite jedan produžni kabel za rad više uređaja.
- Ne uranjajte priključni kabel, utikač, ili bilo koji drugi dio uređaja, u vodu ili druge tekućine.
- Ne dirajte utikač mokrim rukama.
- Ne stavljajte kamin iznad ili blizu drugog izvora topline.

**UPOZORENJE: IZBJEGAVAJTE POKRIVANJE KAMINA KAKO BISTE SPRIJEČILI NJEGOVO PREGRIJAVANJE.**

Niže prikazani znak signalizira gornje upozorenje:



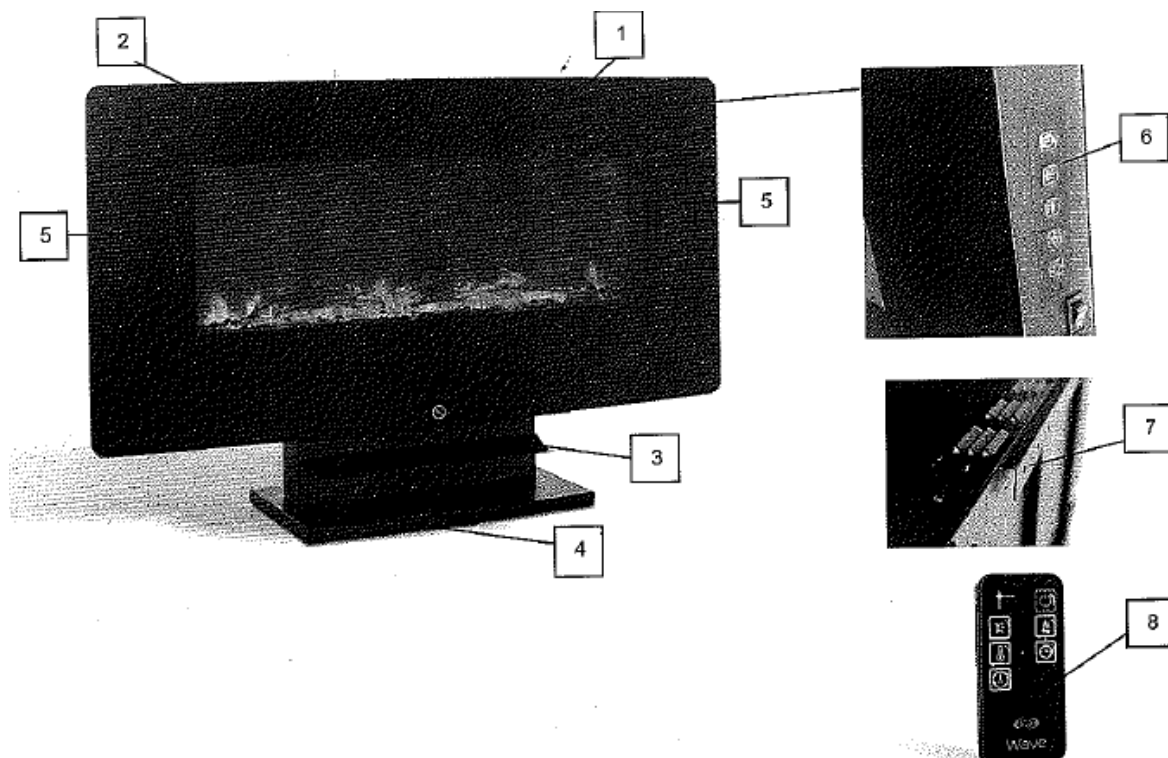
- Kamin može dovesti do rizika od požara ukoliko je, dok je funkciji, pokriven, ili dođe u kontakt sa zapaljivim materijalom uključujući zastore, zavjese, prekrivače itd. **DRŽITE KAMIN PODALJE OD TIH MATERIJALA.**
- Ne priključujte uređaj na mrežno napajanje prije nego se ispravno montira i postavi.
- Ne provlačite kabel ispod tepiha. Ne pokrivajte kabel prekrivačima, tepisima ili sličnim materijalima. Postavite kabel podalje od prolaznih područja ili gdje bi ga netko mogao nehotice povući.
- Ne koristite kamin u blizini kade za kupanje, tuševa, umivaonika ili bazena.
- Ne stavljajte kamin ispod utičnice.
- Ne koristite uređaj vani.
- Po uključenju, kamin može ispuštati slab i neškodljiv miris. Taj miris normalna je pojava početnog zagrijavanja unutarnjih grijaćih elemenata i ne bi se smio javljati u kasnijoj fazi.

**UPOZORENJE: NEMOJTE OVISITI ŠAMO O SKLOPKI S TIPKOM ZA UKLJUČENJE/ISKLJUČENJE KAO JEDINIM SREDSTVOM ISKLJUČENJA UREĐAJA IZ NAPONA.**

**PRILIKOM POSTUPAKA ODRŽAVANJA, PREMJEŠTANJA, ILI DOK NIJE U FUNKCIJI, UVIJEK IZVADITE PRIKLJUČNI KABEL UREĐAJA IZ UTIČNICE.**

- Kamin sadrži dijelove koji proizvode električni luk i iskre. On se ne smije koristiti na potencijalno opasnim lokacijama kao što su one s rizikom od požara ili eksplozije, ili prostori zasićeni kemijskim tvarima ili vlagom.
- Ne stavljajte kamin na mekane površine, kao što je krevet, gdje može doći do prekrivanja rešetke. Kamin, dok radi, stavljajte uvijek na plosnату, stabilnu površinu, kako biste spriječili mogućnost da se kamin prevrne. Postavite priključni kabel na način da kamin ili drugi predmeti ne leže na njemu.
- Uvijek izvadite utikač kamina kada kamin ne radi.
- Kako biste izbjegli nezgode, isključite uređaj ukoliko ga ostavljate bez nadzora.
- U slučaju bilo kakvih nepravilnosti (neuobičajen šum ili čudan miris), uređaj odmah isključite. Ne pokušavajte ga popraviti već ga odnesite do Vašeg lokalnog servisera.

## OPIS DIJELOVA



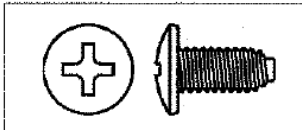
1. Prednja ploča od kaljenog stakla
2. Gornja rešetka za ulaz zraka
3. Krilce za isporuku toplog zraka
4. Postolje

5. LED traka RGB sa strane (može se deaktivirati)
6. Upravljačka ploča sa strane
7. Kuke za montažu na zid
8. Daljinski upravljač

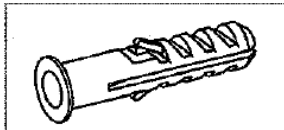
## KAKO MONTIRATI ELEKTRIČNI KAMIN

Kamin se može koristiti na podu, nakon montaže na pravokutno postolje, ili alternativno, montirati na zid pomoću isporučenog posebnog pribora.

### KOMPONENTE PRIBORA ZA MONTAŽU



1. VIJCI – M4 x 8 mm x 12

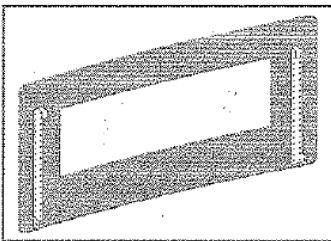


2. VELIKA TIPLA x 5

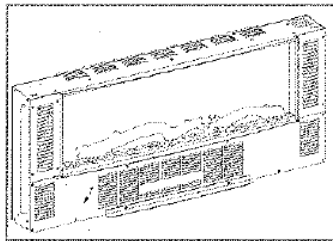


3. VIJCI – M5 x 50 mm x 5

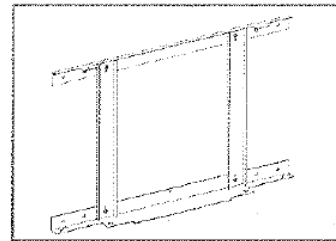
### KOMPONENTE KAMINA ZA SKLAPANJE



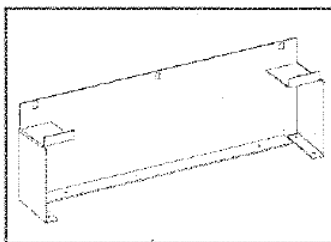
1. Ploča od kaljenog stakla



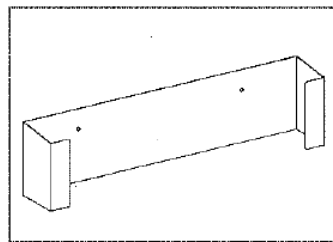
2. Ložište



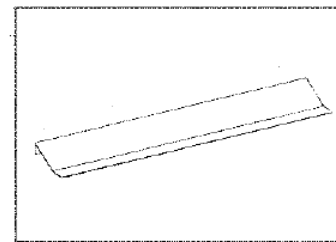
3. Konzole za montažu na zid



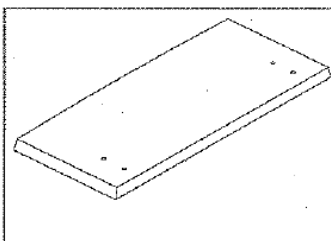
1. Nosač ložišta



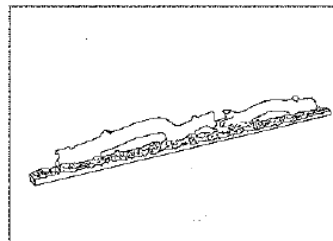
2. Prednja potporna konzola



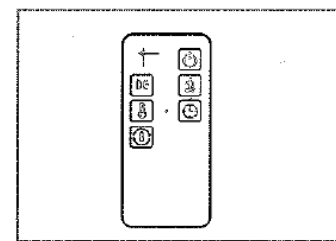
3. Kralice za izlaz toplog zraka



1. Ploča postolja kamina



2. Drvena klada ložišta



3. Daljinski upravljač

### ODABIR MJESTA ZA MONTAŽU

Kamin čini da topli zrak cirkulira konvekcijom i uzrokuje strujanje zraka u okolnom području: toplina na taj način dopire do zidova blizu kamina. Izbjegavajte montažu kamina na zidove s obojenom površinom ili nježnim premazom. Pažljivo ispitajte čvrstoću zidova na koje kamin želite objesiti.

#### NE

- ✓ montirajte kamin na pod ili strop
- ✓ montirajte bilo koji dio kamina u udubinu
- ✓ provlačite priključni kabel ispod tepiha
- ✓ stavljajte električne uređaje odmah iznad kamina (npr. TV)
- ✓ stavljajte kamin na mjesto gdje zastori ili zavjese mogu prekriti rešetku ulaza za zrak
- ✓ stavljajte kamin do vrata koja se otvaraju kod čega postoji rizik od udarca/oštećenja
- ✓ sjedajte i ne stupajte nogom na kamin
- ✓ koristite uređaj za sušenje rublja.

√ koristite uređaj vani.

#### MINIMALNE UDALJENOSTI

√ između vrha kamina montiranog na zid i stropa: 30 cm

√ između dna kamina montiranog na zid i poda: 20 cm

√ od stranica kamina: 10 cm

√ od prednje ploče kamina: 50 cm

## MONTAŽA NA ZID

### UPOZORENJE!

#### NE PRIKLJUČUJTE UREĐAJ NA ELEKTRIČNU MREŽU PRIJE MONTAŽE

**Argoclima S.p.A. odbija bilo kakvu odgovornost za bilo kakvu povredu ili štetu kao posljedice nepravilno izvedene montaže / rukovanja.**

Pronalaženje najboljeg mjesta za montažu kamina, uzimajući u obzir položaj namještaja i prozora i udovoljavanje predloženim minimalnim udaljenostima.

Radi sigurnosti, provjerite imaju li zid i pričvrtni elementi kapacitet opterećenja koji će moći nositi težinu kamina. Uređaj se ne bi smio montirati dok se ne završe gips-kartonske ploče i/ili pjeskarenje i bojanje zidova.

**Zid na koji uređaj treba montirati mora biti sposoban osigurati dugoročnu nosivost cjelokupnog opterećenja uređaja te imati dovoljno snage izdržati pojave kao što su potres, vibracije i ostale vanjske pojave. Gips kartonska ploča se ne smatra građevinskim elementom; stoga preporučujemo da se ne oslanjate na pričvršćenja na gips-kartonske ploče kao nosače težine uređaja.**

Ne blokirajte ventilacijske otvore uređaja. Zid na koji se uređaj montira mora biti ravan. Montažu vršite samo na vertikalne površine. Izbjegavajte montažu na kose površine. Montaža na bilo što drugo osim vertikalnog zida može rezultirati požarom, štetom ili povredom.

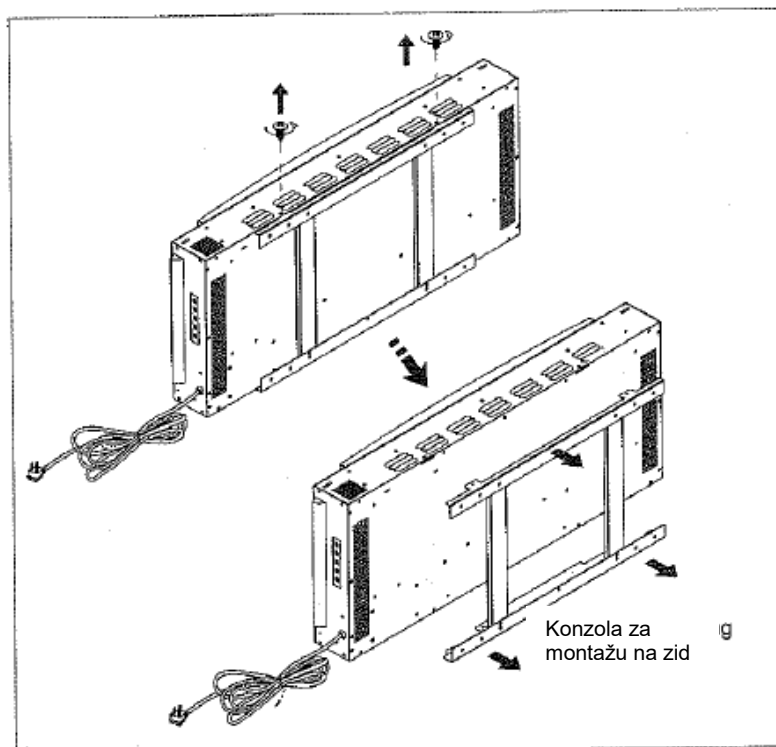
Ovisno o stanju zida, možda ćete zatrebati dodatne pričvrtnice okove povrh onih koji su Vam isporučeni. U tom slučaju, dodatni okovi i tiple moraju biti iste veličine kao i oni koji su isporučeni.

#### UPUTE ZA MONTAŽU NA ZID

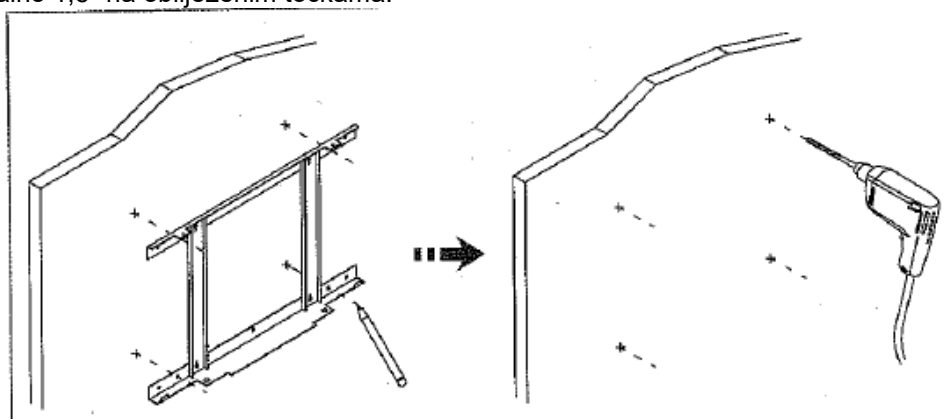
Pakiranje ložišta sadrži cjelokupan pribor potreban za montažu na zid.

Postupak je kako slijedi:

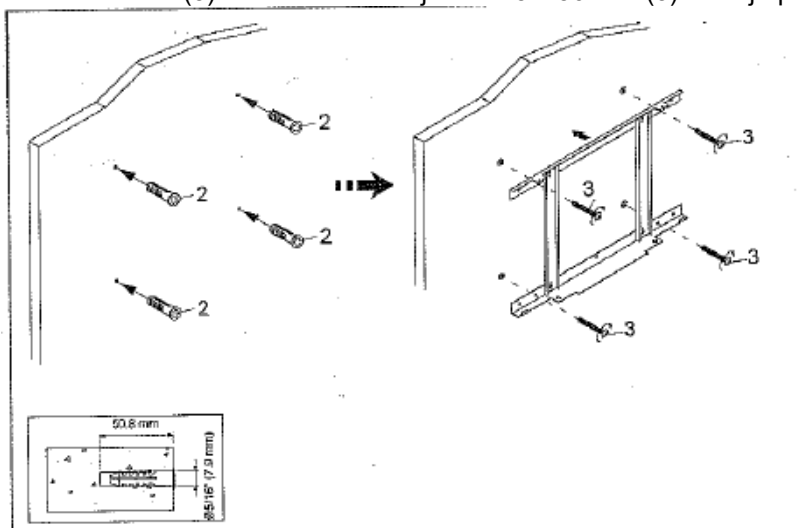
1. Skinite konzolu za montažu na zid sa stražnjeg dijela uređaja kako je opisano na slikama: otpustite dva vijka na vrhu dvije vertikalne šipke zidne konzole, zatim izvadite konzolu iz uređaja.



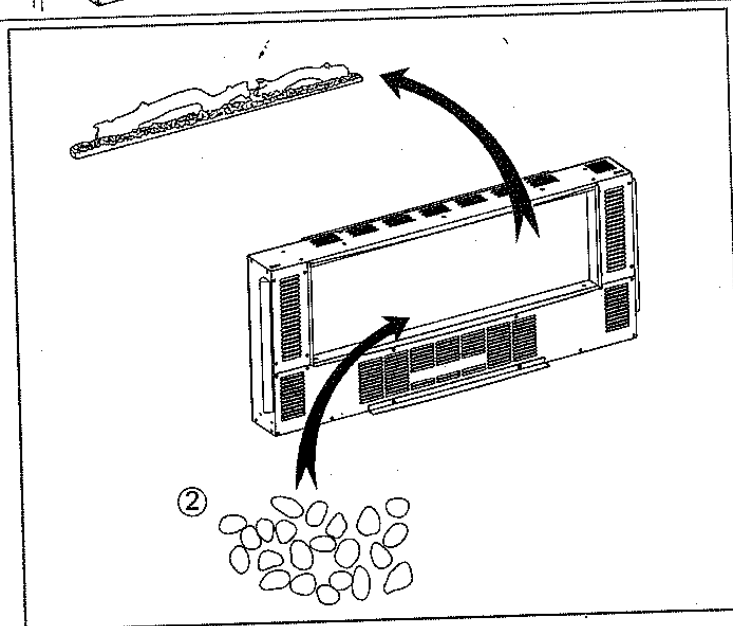
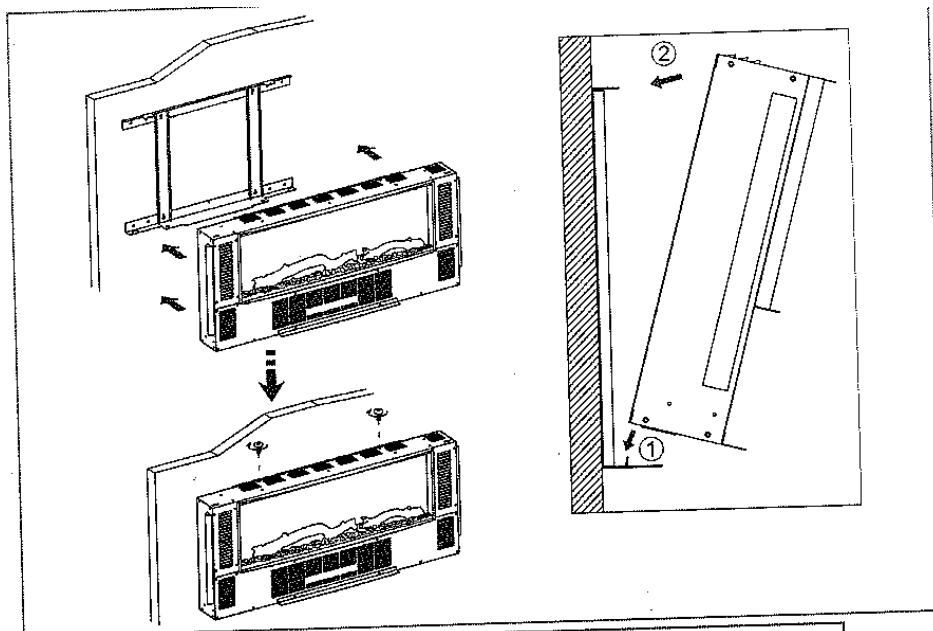
2. Prilivši konzolu na zid, olovkom zabilježite 4 točke na zidu gdje morate izbušiti rupice za tiple. Držite se kod toga gore navedenih minimalnih udaljenosti od zidova.
3. Električnom bušilicom (nije u isporuci), malom brzinom vrtnje, izbušite 4 rupice promjera 5/16" do dubine od minimalno 1,5" na obilježenim točkama.



4. U rupice čekićem zabijte 4 velike tiple (2) sve dok nisu u ravnini sa zidom.
5. Pričvrstite konzolu za montažu (3) na zid četirima vijcima M5 x 50 mm (3) kako je prikazano na slici niže.



6. Postavite ložište na kuke na dnu konzole za montažu i gurnite vrh ložišta na konzolu za montažu kako je prikazano.
7. Držite kamin u položaju i učvrstite ga na konzolu za montažu zamjenom dva mala vijka koji su izvađeni u koraku broj 2, kako je prikazano na slikama niže.

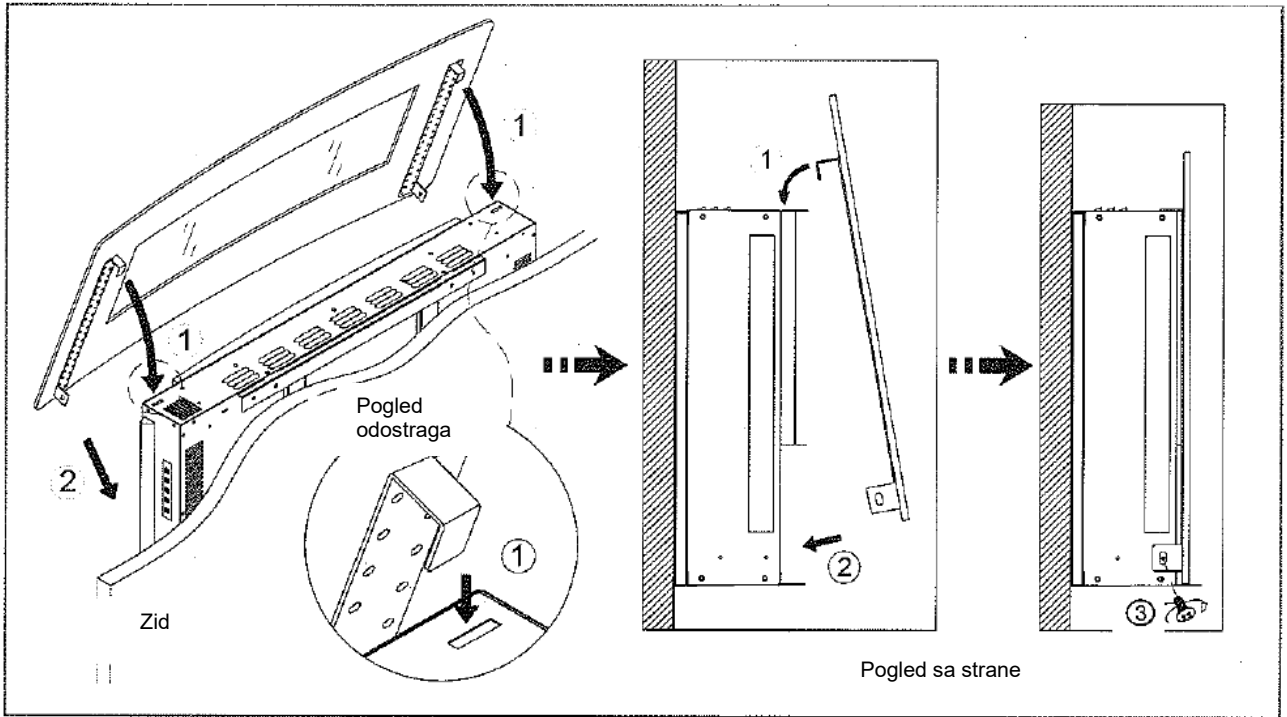


**NAPOMENA:**

Oblutci i kristali dani kao opcija mogu biti zamijenjeni drvenom kladom.

8. Podignite staklenu ploču na njeno mjesto a zatim ju pomaknite i pričvrstite na ložište, vodeći računa da 2 kuke na stražnjoj strani gornjeg dijela ploče sigurno uđu u utore na vrhu ložišta, kako je prikazano na slici.  
 NAPOMENA: Preporučujemo da taj postupak obave dvije osobe kako se staklena ploča ili ložište ne bi oštetili.
9. Uхватite i pričvrstite donji dio staklene ploče na ložište (2) dvama vijcima M4 x 8mm (3) na obje strane, kako je prikazano na slikama niže.

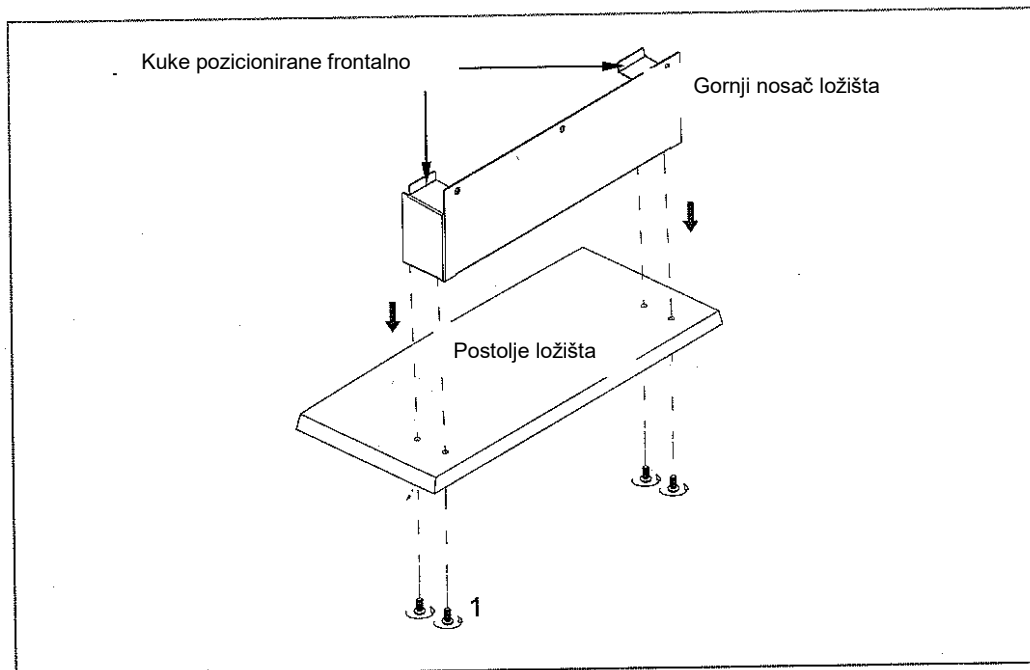




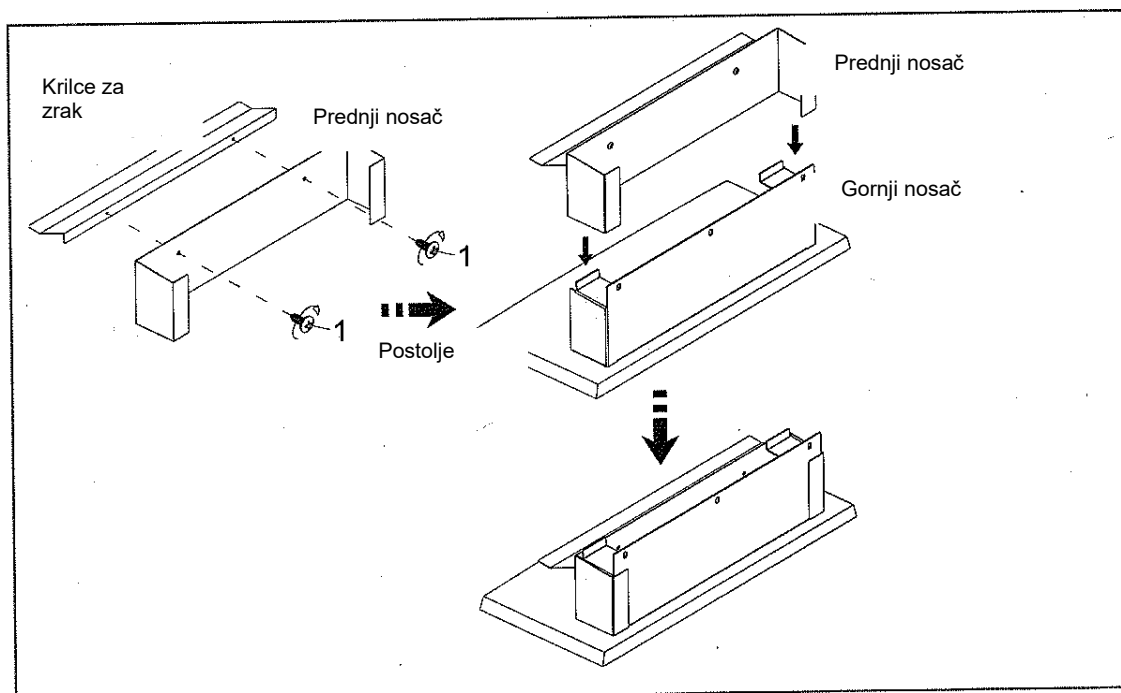
## MONTAŽA PRENOSIVOG KAMINA

U paketu se kamin također isporučuje s postoljem za upotrebu kao prenosiv uređaj. Postupak montaže kamina je kako slijedi.

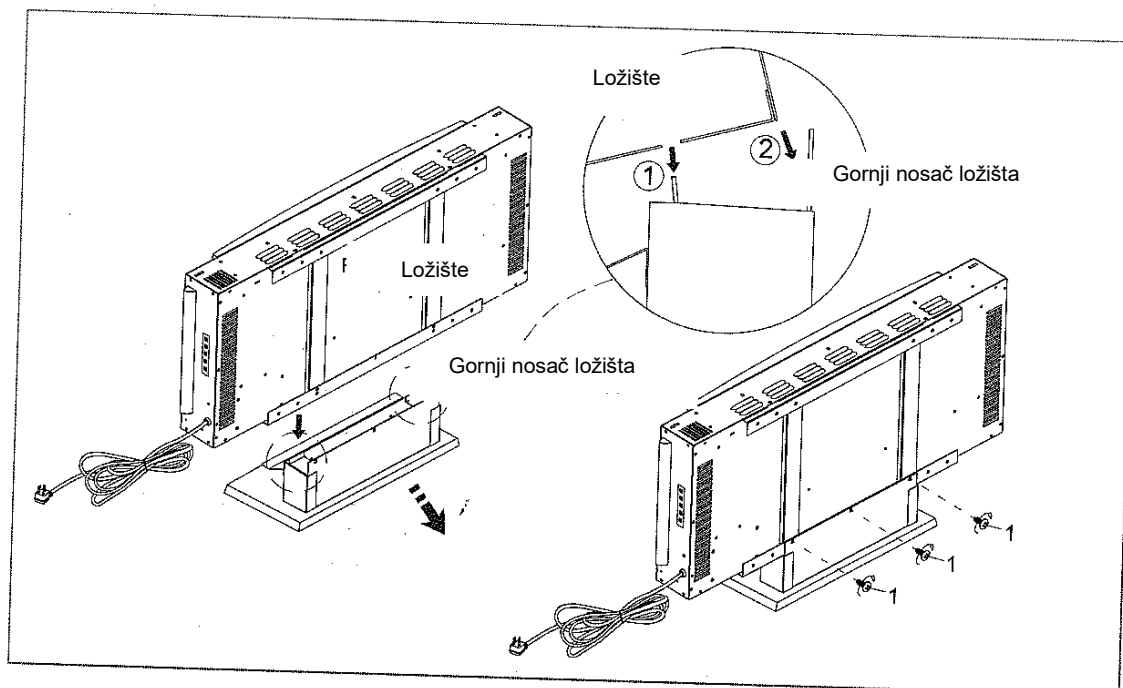
1. Poravnajte i pričvrstite konzolu ložišta na postolje četirima M4 vijcima (1) i do kraja zategnite vijke odvijačem



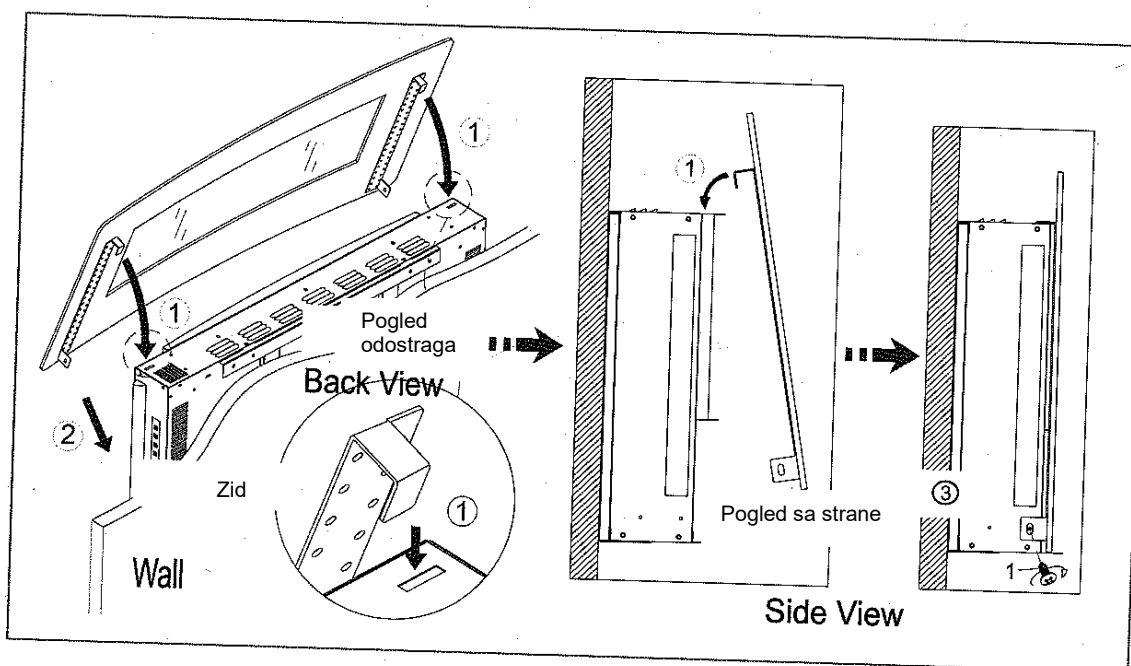
2. Pričvrstite krilce na prednju potpurnu konzolu dvama vijcima M4 x 8 mm (1) kako je prikazano.
3. Kliznite prednjim dijelom na gornju potpurnu konzolu ložišta i postavite sklop na ploču postolja.



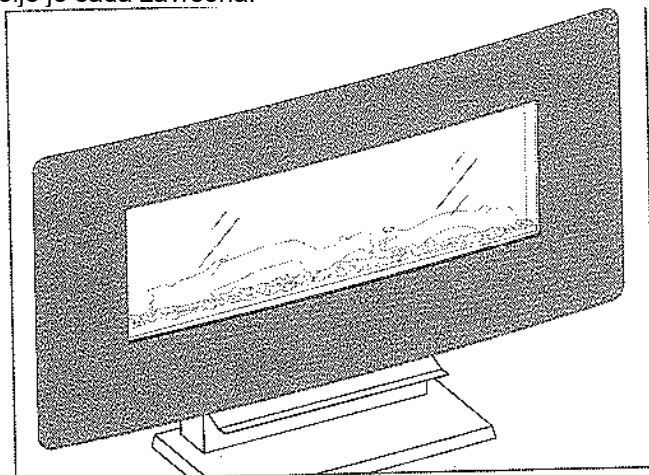
4. Postavite ložište na gornju potpornu konzolu tako da kuke nosača pravilno uđu u utore na dnu ložišta a stražnje se rupice za montažu preklope.
5. Umetnite tri vijka M4 x 8 mm (1) kroz rupice za montažu i čvrsto pritegnite Phillips odvijačem, kako je prikazano na slici niže.



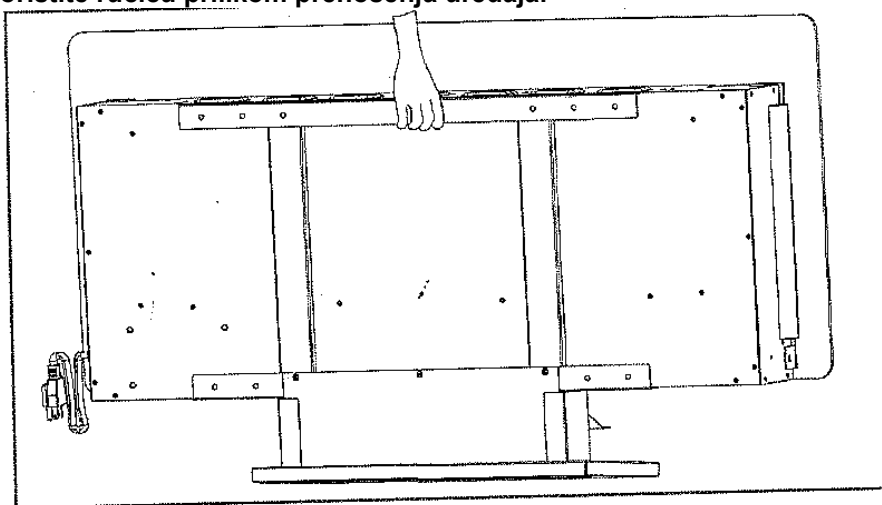
6. Podignite staklenu ploču na njeno mjesto a zatim ju pomaknite i pričvrstite na ložište, vodeći računa da 2 kuke na stražnjoj strani gornjeg dijela ploče sigurno uđu u utore na vrhu ložišta, kako je prikazano na slici (1).  
**NAPOMENA:** Preporučujemo da taj postupak obave dvije osobe kako se staklena ploča ili ložište ne bi oštetili.
7. Uхватite i pričvrstite donji dio staklene ploče na ložište (2) dvama vijcima M4 x 8mm (3) na obje strane, kako je prikazano na slikama niže.



Instalacija uređaja na postolje je sada završena.



**NAPOMENA: Koristite ručicu prilikom prenošenja uređaja.**



## KAKO KORISTITI KAMIN

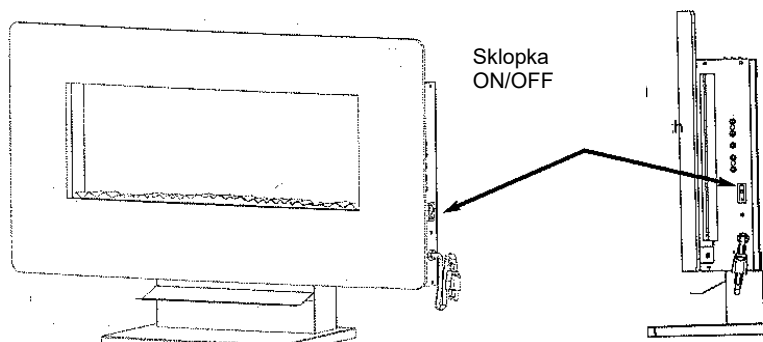
Stavite kamin u vertikalnom položaju na ravnu i stabilnu površinu. Kod toga koristite ručice za nošenje. Spojite priključni kabel na odgovarajuću električnu utičnicu (220-240V~/50Hz).

Ovaj plamen ima LED (diode za emitiranje svjetla) a ne konvencionalne lampice za svjetlo. LED lampice stvaraju istu razinu svjetla kao i konvencionalne žaruljice ali troše samo dio energije. LED lampice se ne moraju održavati i ne zahtijevaju zamjenu tijekom vijeka trajanja proizvoda.

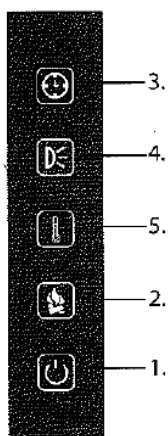
**Sklopka UKLJUČENO/ISKLJUČENO „ON/OFF“** (na desnoj strani).

Okrenite prekidač za paljenje u položaj „I“ kako biste stavili uređaj u položaj „stand-by“, spreman za upotrebu.

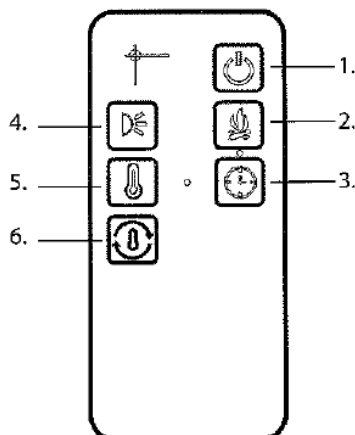
Okrenite tipku u položaj „0“ kako biste isključili uređaj.



## UPRAVLJAČKA PLOČA



## DALJINSKI UPRAVLJAČ



1. Tipka za uključenje „POWER“
2. Tipka za simulaciju plamena
3. Timer za noćni rad
4. LED tipka RGB sa strane
5. Tipka za temperaturu „TEMPERATURE“: Aktivacija termostata i upravljačka ploča za temperaturu
6. Tipka za namještanje temperature (samo na daljinskom upravljaču)

## UPRAVLJAČKA PLOČA NA UREĐAJU

### Tipka timera „TIMER“

Dok uređaj radi, pritiskom na tipku možete namjestiti vrijeme rada od 1-8 sati kako je niže naznačeno. Na zaslonu uređaja će se sada pokazati ikona timera i naznaka broja sati.

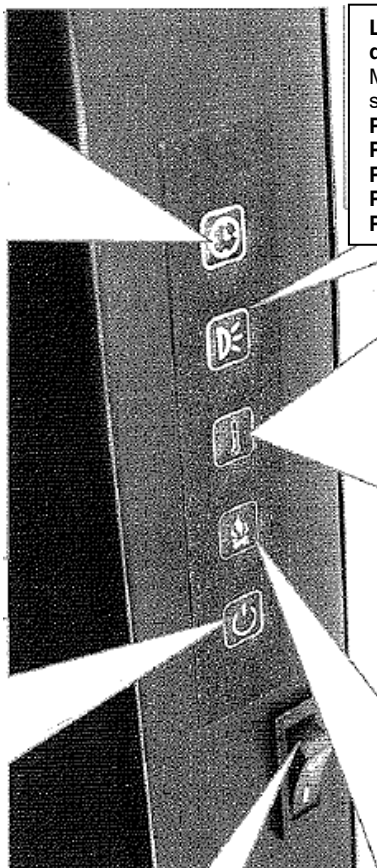
Pritisak na tipku	Broj sati	Zaslon
1.	1	1H
2.	2	2H
3.	3	3H
4.	4	4H
5.	5	5H
6.	6	6H
7.	7	7H
8.	8	8H
9.	0	ISKLJUČENO

### Tipka za uključenje „POWER“

Pritisnite tipku POWER kada je sklopka ON/OFF u poziciji (I) kako biste omogućili rad uređaja.

**Na zaslonu će se pokazati znak za plamen i naznaka L1, što odgovara simulaciji plamena 1.**

Pritisnite tipku POWER kako biste uređaj isključili. Kako biste potpuno isključili uređaj okrenite sklopku ON/OFF u položaj 0.



Sklopka  
ON/OFF

### LED tipka sa strane (može se deaktivirati)

Možete odabrati željenu boju prema sljedećem redoslijedu:

- Pritisak 1.: plava**
- Pritisak 2.: smeđa**
- Pritisak 2. i 3.: smeđa i plava**
- Pritisak 4.: boje u rotaciji**
- Pritisak 5.: isključeno**

### Tipka za temperaturu „TEMPERATURE“

Uključite sobni termostat kod čega se pokaže zadnja namještena temperatura; omogućuje Vam da namjestite željenu temperaturu prema niže navedenom redoslijedu. Pritisnite i držite tipku par sekundi dok se zaslon ne promijeni. Zatim odaberite željenu temperaturu. Pričekajte par sekundi; kada se zaslon prestane mijenjati, temperatura je namještena.

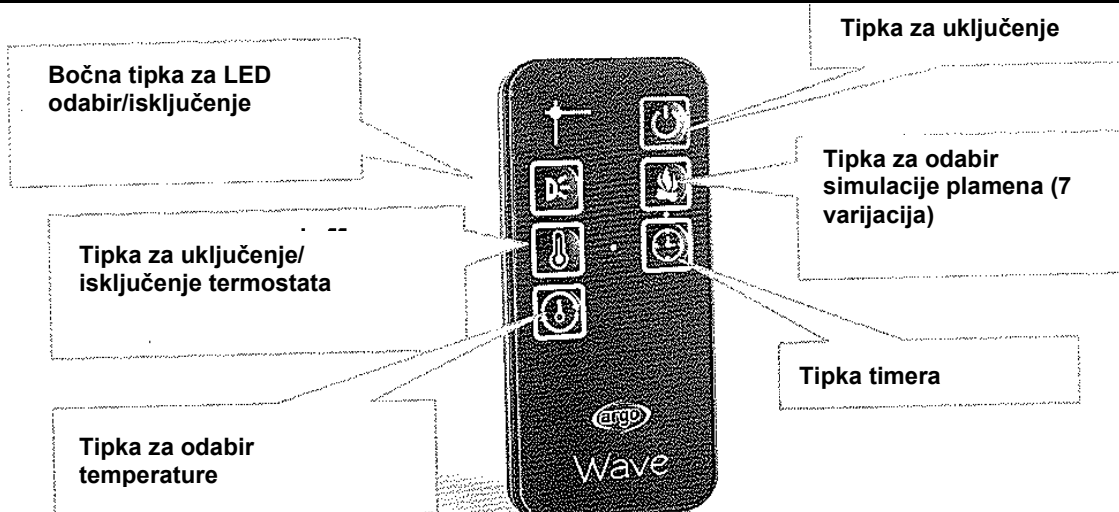
Pritisak tipke	Temperatura
0	18°C
1	19°C
2	20°C
3	21°C
4	22°C
5	23°C
6	24°C
7	25°C
8	26°C
9	27°C
N	ISKLJUČENO

### Tipka za odabir SIMULACIJE PLAMENA

Možete odabrati željenu simulaciju prema sljedećem redoslijedu: zaslon pokazuje ikonu plamena uz odabranu simulaciju:

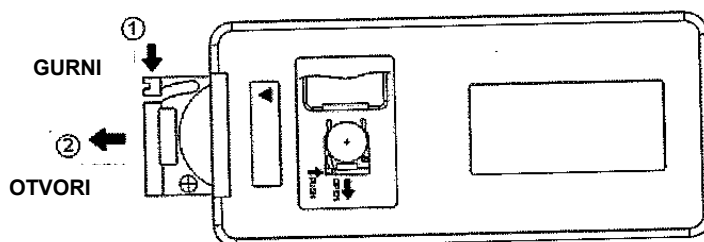
- Pritisak 1.: smeđi plamen (L1)**
- Pritisak 2.: smeđi i plavi plamen (L2)**
- Pritisak 3.: boje fuksije i plavi plamen (L3)**
- Pritisak 4.: plamen s bojama u rotaciji (L4)**
- Pritisak 5.: ISKLJUČENO**

## DALJINSKI UPRAVLJAČ



Koristite litij/mangan dugmaste baterije, model br. CR2025 -3V, sukladne baterijskoj direktivi br. 2006/66/EZ (isporučene zajedno s daljinskim upravljačem).

**KAKO UMETNUTI / IZVADITI BATERIJE DALJINSKOG UPRAVLJAČA (vidi donji slikovni prikaz).** Otvorite poklopac za bateriju na stražnjoj strani daljinskog upravljača (pritisnite i izvadite stražnji poklopac). Stavite bateriju ispod poklopca, pazeći pri tome da polaritet odgovara. Vratite poklopac natrag u njegov položaj na daljinskom upravljaču.



### OBAVIJEST O ISPRAVNOM ODLAGANJU BATERIJA U SKLADU SA EUROPSKOM DIREKTIVOM 2006/66/EZ

Zamijenite baterije kada se isprazne. Na kraju njihova vijeka trajanja baterije se moraju odložiti odvojeno od ostalog nesortiranog otpada. One se trebaju predati u za to predviđene centre za recikliranje ili vratiti trgovcu koji nudi takvu uslugu. Odvojenim odlaganjem baterija izbjegavaju se mogući negativni učinci na okoliš i ljudsko zdravlje uslijed neadekvatnog odlaganja, te se njihovim komponentama osigurava obnova i recikliranje što u konačnici rezultira uštedama kako na energetsom tako i financijskom planu. Kako bi se naglasila obveza odlaganja opreme odvojeno, proizvod je označen s prekrštenom kantom za smeće. Ilegalno odlaganje proizvoda od strane korisnika podliježe upravnim kaznama prema pozitivnim propisima.

## SIGURNOSNI UREĐAJ PROTIV PREGRIJAVANJA

U slučaju pregrijavanja sigurnosni sustav uređaja automatski onesposobljuje grijaće elemente, kao i motor, te na taj način isključuje kamin.

U ovom slučaju:

- Uklonite uzrok pregrijavanja (npr. prepreke kod ulaza za zrak / rešetkama za izlaz zraka, naslage prašine na uređaju itd.)
- Pustite uređaj da se ohladi 15/20 minuta;
- Kamin ponovno uključite i osigurajte da radi ispravno.

Ukoliko je postupak uredno zadovoljen a uređaj još uvijek ne radi, provjerite osigurač u zidnoj utičnici. Ukoliko nije tu uzrok, tada kontaktirajte servisni centar.

## MOGUĆA RJEŠENJA PROBLEMA

PROBLEM	MOGUĆE RJEŠENJE
Kamin se neće uključiti	Provjerite je li sklopka ON/OFF na I. Zamijenite osigurač (13 amp) u utikaču.
Kamin ne grije	Kamin je opremljen termostatom radi štednje energije. Ukoliko je sobna temperatura viša od namještene temperature, uređaj neće grijati. Ukoliko namjestite višu temperaturu, kamin će početi grijati.
Kamin se isključi nakon nekog vremena u funkciji	Provjerite da temperatura nije podešena na minimum. Kada sobna temperatura dostigne namještenu temperaturu, plamen se gasi. Vodite računa da ulaz i izlaz za zrak nisu blokirani.
Kamin pri radu ruži.	Dok je simulacija plamena aktivna, može se čuti neznatan šum koji proizvodi motor koji proizvodi tu simulaciju. Šum se primijeti jedino u odsutnosti bilo kakve pozadinske buke. Viša razina buke može se primijetiti kada uključite funkciju grijanja a koju uzrokuje ventilator koji cirkulira topli zrak.
Daljinski upravljač ne radi	Provjerite je li baterija ispravno stavljena ili ju zamijenite.

## ODRŽAVANJE I POHRANA

**OPREZ: PRIJE ČIŠĆENJA ILI POSTUPAKA ODRŽAVANJA UVIJEK ISKLJUČITE UTIKAČ UREĐAJA IZ UTIČNICE.**

**VAŽNO: NE URANJAJTE KAMIN U VODU.**

### Čišćenje vanjske površine uređaja

Isključite kamin i izvadite utikač prije čišćenja ili njegova premještanja.

Koristite se mekanom krpicom za skidanje prašine s proizvoda.

Ukoliko to ne bi bilo dovoljno, koristite mekanu krpicu natopljenu vodom i neutralni deterdžent s temperaturom ispod 50°C. Ostavite uređaj da se potpuno osuši prije nego ga ponovno uključite.

Ne koristite korozivne deterdžente ili otapala kao što je benzin. Ne perite uređaj vodom. Pri čišćenju uređaja ne rabite ulja, kemijske tvari te ostala sredstva koja mogu oštetiti površinu.

Koristite se usisačem pri skidanju prašine s ulaza za zrak/izlaznih rešetki.

### POHRANA

Ukoliko se uređaj ne koristi duže vrijeme, mora se pohraniti zajedno s ovim priručnikom u njegovu originalnom pakiranju, na hladno i suho mjesto.



### **OBAVIJEST O ISPRAVNOM ODLAGANJU PROIZVODA U SKLADU SA EUROPSKOM DIREKTIVOM 2012/19/EZ O ODLAGANJU U OTPAD ELEKTRIČNE I ELEKTRONIČKE OPREME**

Na kraju svog radnog vijeka ovaj se uređaj ne smije odlagati kao kućanski otpad. Upozoravamo na bitnu ulogu potrošača prilikom ponovne upotrebe, recikliranja te ostalih oblika iskorišćivanja takvog otpada. Rastavljen uređaj, gdje se njegove komponente odvojeno sakupljaju, treba isporučiti u lokalni centar za sakupljanje komunalnog otpada ili besplatno vratiti trgovcu prilikom kupnje novog analognog uređaja. Odvojenim odlaganjem električne i elektroničke opreme izbjegavaju se mogući negativni učinci na okoliš i ljudsko zdravlje uslijed neadekvatnog odlaganja te se njezinim komponentama osigurava obnova i recikliranje što u konačnici rezultira uštedama kako na energetskom tako i financijskom planu.

Zahtjev za odvojeno odlaganje naznačen je oznakom na uređaju prekrizene kante za smeće.



Poboljšaj kvalitetu života  
[www.argoclima.com](http://www.argoclima.com)