

TEHNIČKI LIST

SemDrain® kanalica za oborinsku odvodnju



DIY 100x100 1,0 m B125 lijevano željezna rešetka



100 X 100 X 1000 mm



Izgled	<p>Rešetka: lijevano željezna rešetka Rubovi: plastični zaštitni rub Polaganje: ručno</p>
Osobine proizvoda	<ul style="list-style-type: none"> • Materijal: polipropilen sa odličnim mehaničim, fizikalnim i kemijskim svojstvima • Otpornost na visoke temperature, soli, kiseline i lužine • Mala masa, visoka krutost • Muško/ženski sustav za ugradnju sa već ugrađenim rešetkama • Jednostavan pristup kanalici – lako čišćenje
Područje primjene	Pješačke i slične površine te parkirališta osobnih automobila.

Tehničke specifikacije

Klasa nosivosti B125		Sila opterećenja 125 kN	Masa opterećenja 12500 kg
Dimenzije mm		Masa kg / kom	Količina kom/pal
			Masa kg/pal
L X H	L1 X H1	5,6	80
100 X 100	125 X 117		448

Polaganje

ručno	strojno
X	

Nosivost površine

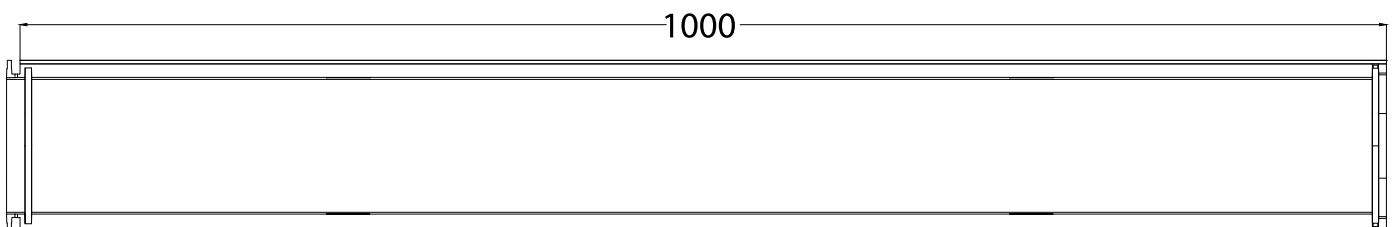
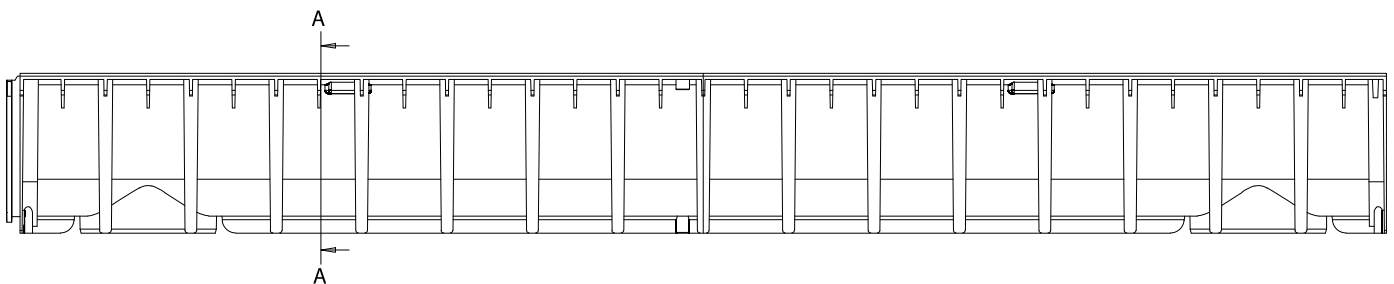
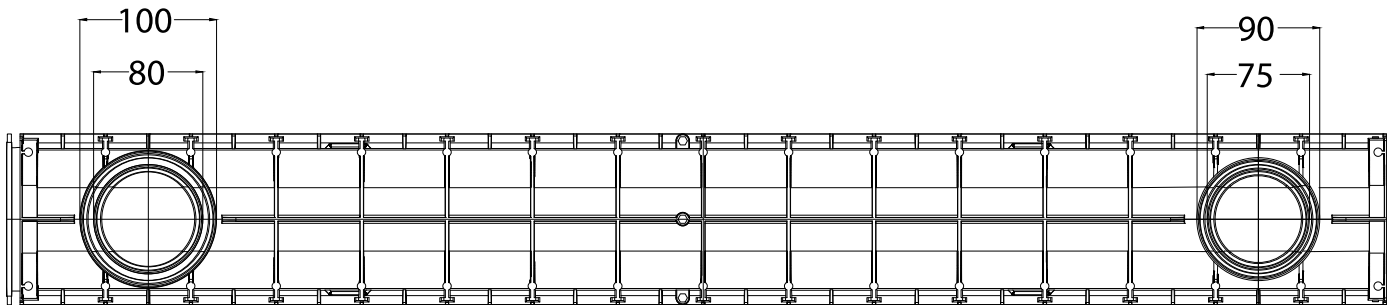
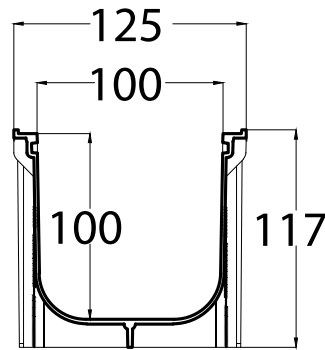
pješaci	automobil	teretno vozilo
X	X	

TEHNIČKI LIST

SemDrain® kanalica za oborinsku odvodnju



PP kanalica
Plastični zaštitni rub



Polaganje

ručno	strojno
X	

Nosivost površine

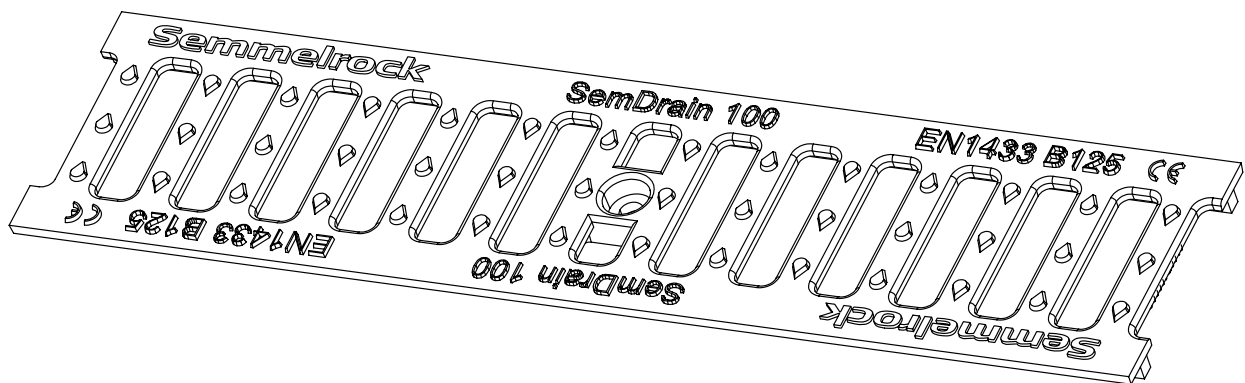
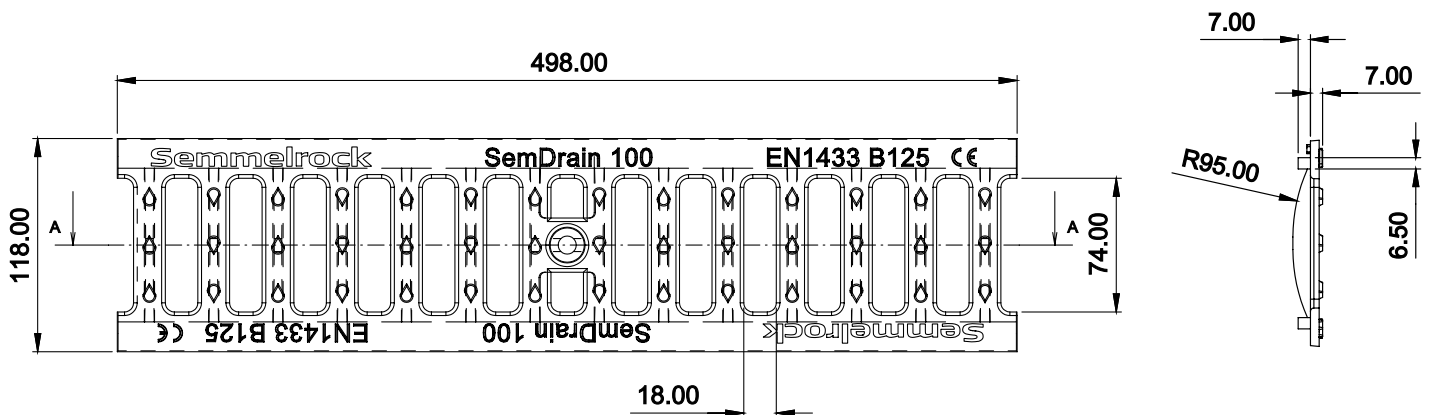
pješaci	automobil	teretno vozilo
X	X	

TEHNIČKI LIST

SemDrain® kanalica za oborinsku odvodnju



Lijevano željezna rešetka
Upojna površina: 348 cm²/m
Masa: 4,2 kg/m



Dodatna oprema

DIY Završna stijenka

Adapter za vertikalni priključak Ø 90-100/110



Za više informacija pogledati tehnički list Dodatna oprema kanala za oborinsku odvodnju.

Polaganje

ručno	strojno
X	

Nosivost površine

pješaci	automobil	teretno vozilo
X	X	