

TEHNIČKI LIST

**SemDrain®** kanalica za oborinsku odvodnju



**B125 PAGF rešetka**



100 X 100 X 1000 mm

<b>Izgled</b>	<p><b>Rešetka:</b> PAGF rešetka  <b>Rubovi:</b> plastični zaštitni rub  <b>Polaganje:</b> ručno</p>
<b>Osobine proizvoda</b>	<ul style="list-style-type: none"> <li>• Materijal: polipropilen sa odličnim mehaničim, fizikalnim i kemijskim svojstvima</li> <li>• Otpornost na visoke temperature, soli, kiseline i lužine</li> <li>• Mala masa, visoka krutost</li> <li>• Muško/ženski sustav za ugradnju sa već ugrađenim rešetkama</li> <li>• Jednostavan pristup kanalici – lako čišćenje</li> <li>• PAGF rešetka izrađena od poliamida ojačanog staklenim vlaknima</li> <li>• Sistem lock-down – zaključavanje rešetke u 2 točke za sigurnost protiv krađe</li> </ul>
<b>Područje primjene</b>	Pješačke i slične površine te parkirališta osobnih automobila.

Tehničke specifikacije					
Klasa nosivosti B125		Sila opterećenja 125 kN		Masa opterećenja 12500 kg	
<b>Dimenzije mm</b>			Masa kg / kom	Količina kom/pal	Masa kg/pal
L X H	L1 X H1	4,5	56	252	
100 X 100	152 X 157				

Polaganje		Nosivost površine		
ručno	strojno	pješaci	automobil	teretno vozilo
X		X	X	

TEHNIČKI LIST

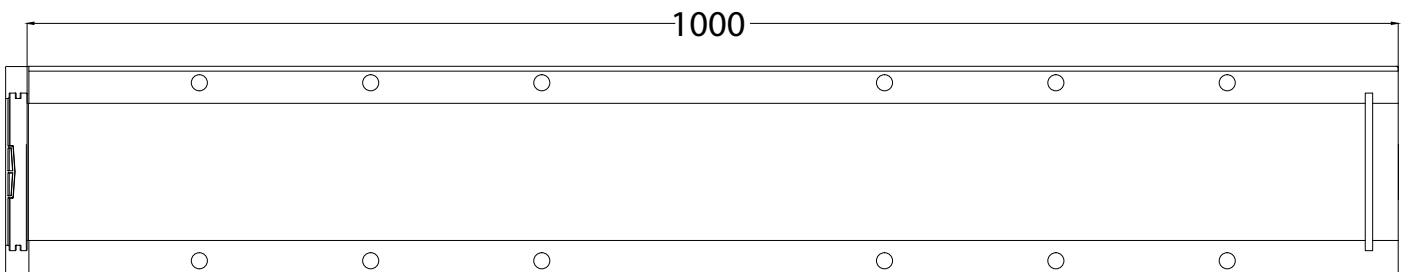
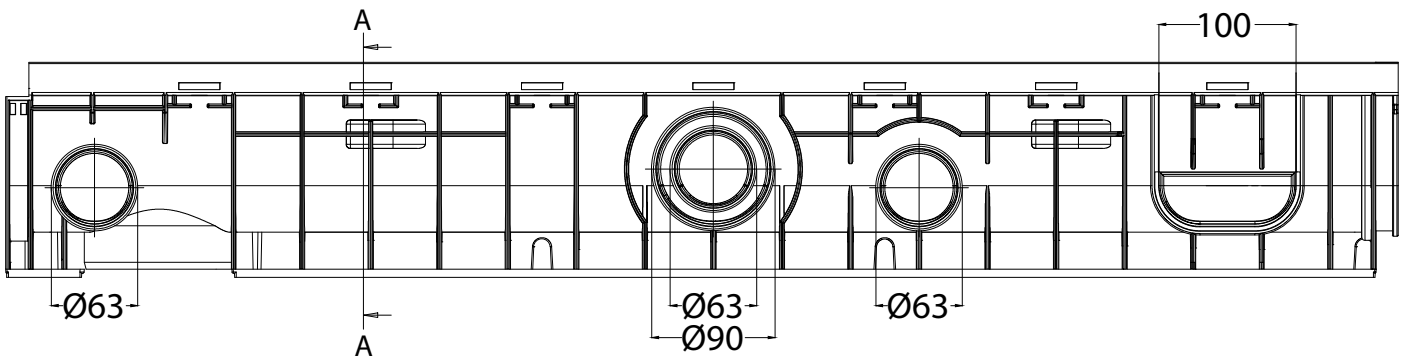
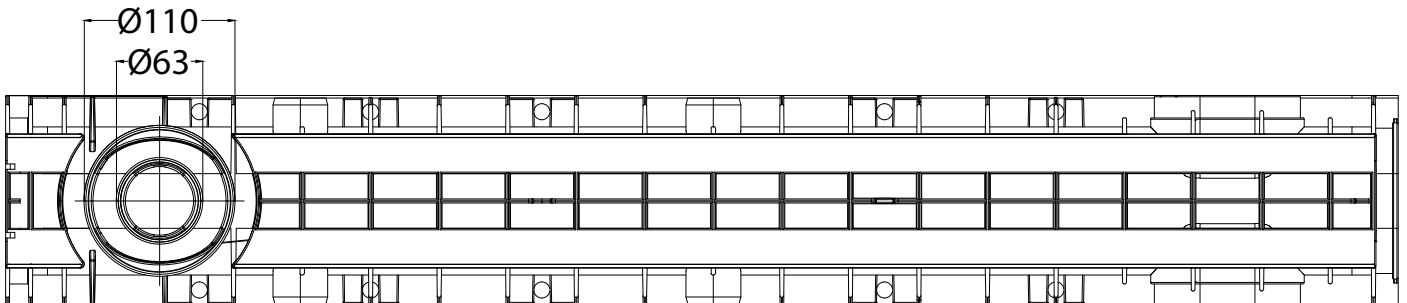
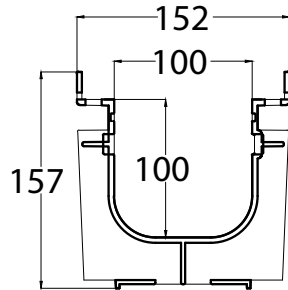
**SemDrain®** kanalica za oborinsku odvodnju



B125

PP kanalica

Plastični zaštitni rub



**Polaganje**

ručno	strojno
X	

**Nosivost površine**

pješaci	automobil	teretno vozilo
X	X	

TEHNIČKI LIST

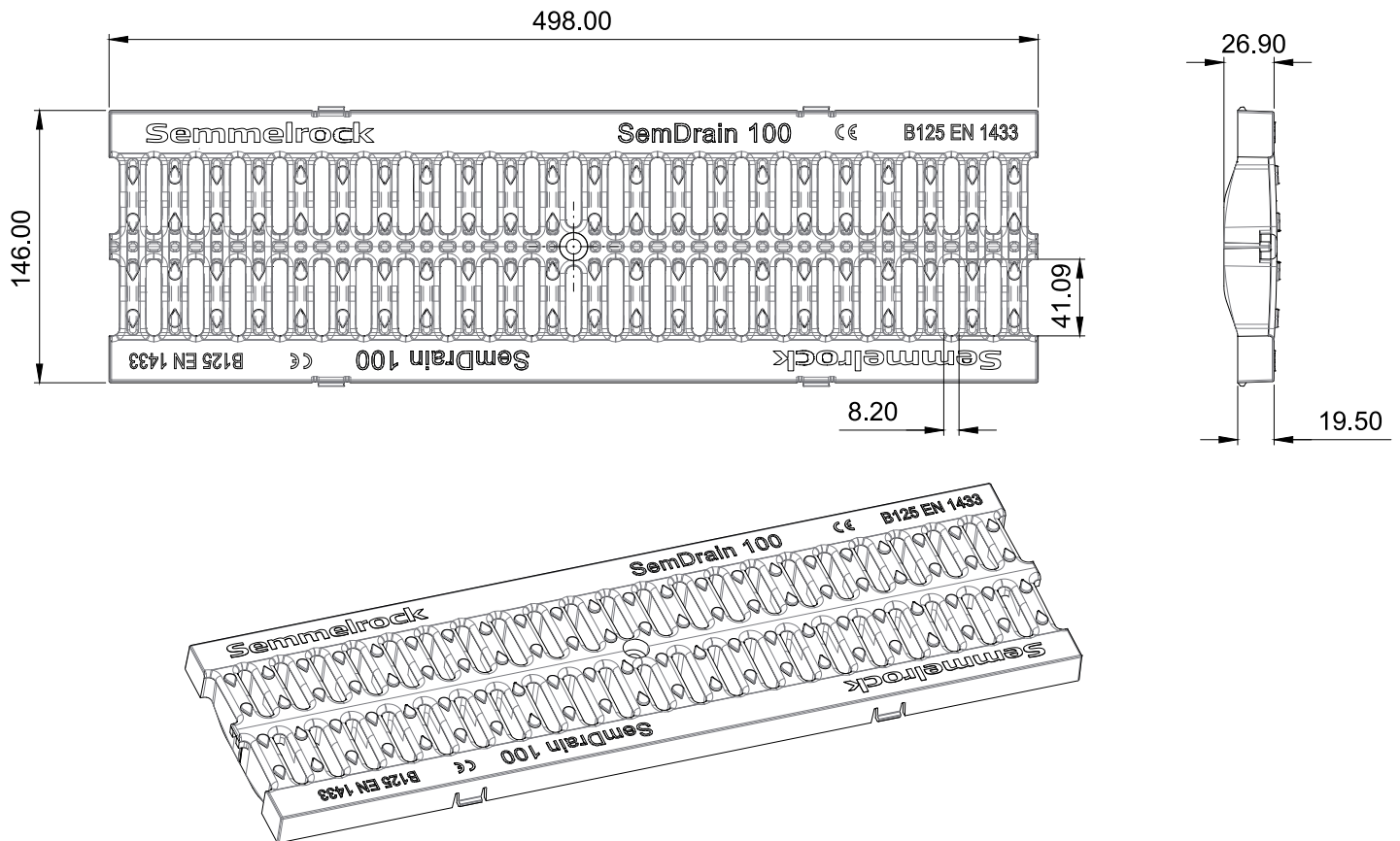
**SemDrain®** kanalica za oborinsku odvodnju



PAGF rešetka

Upojna površina: 288 cm<sup>2</sup>/m

Masa: 2,0 kg/m



**Dodatna oprema**

Završna stijenka

Završna stijenka s izljevom

Izljev završne stijenke



Za više informacija pogledati tehnički list Dodatna oprema kanala za oborinsku odvodnju.

**Polaganje**

ručno	strojno
X	

**Nosivost površine**

pješaci	automobil	teretno vozilo
X	X	