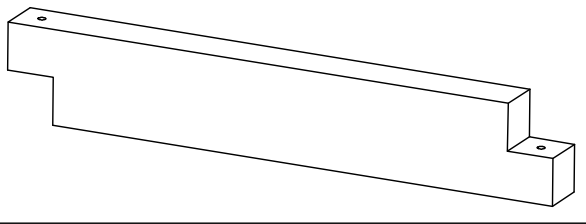



PAK LISTA			
Poz.	Element	Dimenzije (cm)	Kom.
1		120x20x10	16
2		78,3 (D12)	4

Korak 1:

Izravnavanje nosive podloge letvom i libelom.

Savjet: Pogledajte našu brošuru za izgradnju povišene gredice.

Korak 2:

Sastaviti elemente prema skici i željenoj formi povišene gredice te obratiti pozornost na unutarnji stranu dijelova (vidi detaljnu skicu), na koju se po potrebi (zavisí o tipu forme) treba umetnuti poprečni spreg (2).

Prilikom sastavljanja elemenata paziti da se na krajevima elemenata poklapaju rupe za spajanje elemenata sa pocinčanim metalnim osiguračem (3).

⚠ Struktura površine - Moguće 2 opcije

Korak 3:

Umetnite pocinčani osigurač kroz unaprijed pripremljene rupe. Umetanje odozgo prema dolje.

Najboje koristiti gumeni čekić da se nebi ošteti cink na osiguraču.

Beton na bazi drva je prirodni proizvod i stoga su moguća manja odstupanja od navedenih dimenzija elemenata.

Korak 4:

Punjenje povišene gredice može početi, još jednom pogledati našu brošuru sa savjetima za izgradnju povišene gredice.

Ako povišenu gredicu želite koristiti kao komposter s poklopcem (opcija), jednostavno gredicu poklopite sa drvo betonskim elementima!

!!Molimo Vas da obratite pozornost na maksimalno opterećenje od 20kg po elementu!!

Savjet o mogućnosti obrade elemenata u slučaju vlastitih izmjena:

Elementi su mogu lako obrađivati uz primjenu ručne bušilice kao i ručnom, električnom ili motornom pilom.



Uputstvo za montažu
sa pak listom

K - Oblik