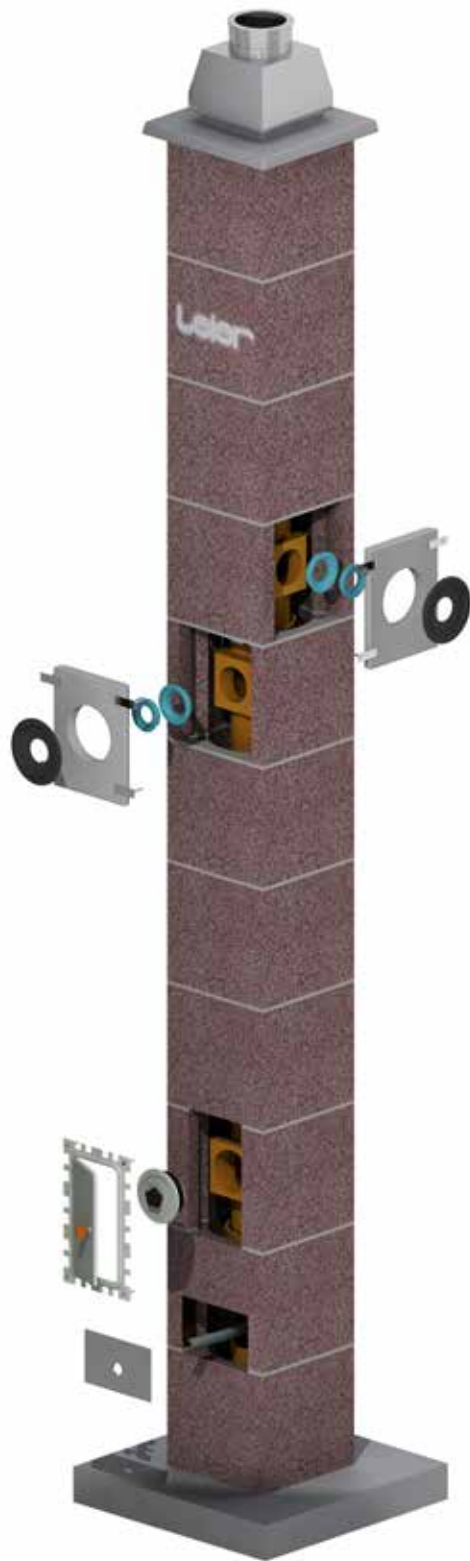


# Leier



Leier



Dimnjak



## ***Multikeram LAS P1 dimnjački sustavi***

*Uputa za ugradnju*



Izdano: 1. travanj 2013.

## IZVEDBA, PROPISI I ZAHTJEVI

Izvedba Leier dimnjačkih sustava provodi se u skladu sa relevantnim važećim propisima struke i uputama proizvođača. Tijekom izgradnje treba se uvijek pridržavati osnovnih sigurnosnih pravila.

**Prilikom izvedbe Leier dimnjačkih sustava trebamo uzeti u obzir sljedeće činjenice:**

- Leier dimnjaci su kompletni sustavi i tijekom gradnje moraju biti ugrađeni svi predviđeni elementi dimnjaka. Elementi se ne smiju izostaviti ili zamijeniti sa stranim proizvodom (npr. proizvodom drugog proizvođača).
- Dimnjake treba ugrađivati pravilno i dimenzijski točno, dimnjak mora biti ugrađen vertikalno bez naginjanja na bilo koju stranu.
- Prije ugradnje trebaju biti provjereni svi sustavni elementi dimnjaka ( plašt, šamotna cijev itd. ) ugraditi se smiju samo elementi bez oštećenja ( pukotina, prijeloma itd.).
- Tjekom ugradnje neprekidno kontrolirati vertikalnost plašta i šamotne cijevi.
- Voditi računa o tome da se već ugrađeni elementi ne izlažu nikakvom oštećenju. U slučaju oštećenja bilo kojeg elementa isti obavezno zamijeniti.
- Visina dimnjaka iznad krova mora odgovarati parametrima sadržanim u važećim propisima za projektiranje dimnjaka. Za definiranje navedene visine dimnjaka odgovoran je projektant.

- Maksimalna visina dimnjaka iznad krova bez posebnog učvršćivanja iznosi max.1,50m. Iznad 1,50m dimnjak je potrebno dodatno učvrstiti. Učvršćivanje se provodi na način da se u uglovima plašta u postojeće kanale postavlja armatura (betonski čelik) te se kanali ispune betonom.
- Vanjski plašt dimnjaka mora biti izveden bez prekida od temelja do vrha zgrade. Zabranjeno je prekidanje kontinuiteta plašta kod ploče stropa. Isto tako zabranjeno je zamijeniti originalni plašt bilo kojim drugim konstrukcijskim elementom.
- Priklučci za peć te priklučci za vratašca za čišćenje smiju se ugraditi samo kao originalni tvornički elementi samog proizvođača.
- Rastavljanje već ugrađenog dimnjaka, rezanje plašta ili šamotne cijevi, dopušteno je isključivo zbog naknadne ugradnje priključaka.

Dimnjak se smije pustiti u rad samo nakon isteka vremena potrebnog za sušenje vezivnog materijala. Prvo puštanje u rad mora se vršiti postepeno laganim zagrijavanjem. Minimalni razmak zapaljivog materijala od dimnjaka mora iznositi min. 5cm.

Novo izgrađeni dimnjak ne smije se koristiti bez kontrole i dozvole nadležne stručne službe definirane zakonom.

## IZGRADNJA MULTIKERAM LAS P1 DIMNJAČKIH SUSTAVA

### IZGRADNJA MULTIKERAM LAS P1 DIMNJAČKIH SUSTAVA (od temelja do priključka za ložište)

### MULTIKERAM LAS P1

1. Temelj dimnjaka statički treba biti dobro konstruiran. Za zaštitu od vlage ispod dimnjaka treba postaviti odgovarajuću hidroizolaciju.
2. Na cijelu površinu podloge nanositi mort i postaviti prvi element plašta tako da bude točno u sredini i vodoravno.
3. Postaviti šablonu za zidanje na element plašta i nanositi mort 1cm debljine. Eventualne neravnine popuniti sa mortom. Pripaziti da ventilacijske otvore u uglovima plašta i unutarnje rubove ostavimo slobodne od morta. (Nakon nanošenja morta odstranimo šablonu za zidanje).

1-3.



4. Kondenzacijsku posudu postaviti u sredinu početnog plašta na podlogu od morta.

4.



5. Na drugom elementu plašta (na donjem djelu) kutnom brusilicom izrezati otvor za revizijski poklopac kondenzacijske posude. Mjere 24x13cm (širina x visina).
6. Postaviti izrezani element plašta na donji ugrađeni element poštivajući točnost vertikale.
7. U otvor izrezanog elementa plašta postaviti revizijski poklopac kondenzacijske posude. Kroz otvor na poklopcu izvodi se cijev za odvod kondenzirane vode iz kondenzacijske posude.

5-7.

kutna brusilica



8. Prema priloženom uputstvu miješati kit za spajanje cijevi.

9. **Važno! Pripremljeni kit upotrijebiti unutar 45 minuta od pripreme. Na temperaturi ispod +5 C kit za spajanje cijevi ne može. Iz navedenog razloga ne preporuča se ugradnja dimnjaka na temperaturama ispod +5 C.**

10. Vlažnom spužvom očistiti spojno mjesto kondenzacijske posude pa po potrebi nanositi odgovarajuću količinu kita za spajanje cijevi (kit treba potpuno ispuniti područje spajanja).

11. Na rub kondenzacijske posude postaviti kopče za spajanje cijevi u 3 jednaka razmaka.

9-11.



12. Ponoviti upute navedene u 3. točki.

13. Izrezati odgovarajuću stranu sljedećeg elementa plašta simetrično po vertikali u širini od 21cm (za vratašca za čišćenje). Cijela dimenzija otvora je 35x21cm. (Preporuka je izvršiti provjeru točnosti mjera postavljanjem vratašca na mjesto ugradnje prije fiksiranja).

13.

kutna brusilica



14. Postaviti izrezani element plašta pazeći na točnost vertikale.

15. Ponoviti upute navedene u 3. točki.

14-15.

šablona za zidanje



16. Postaviti sljedeći element plašta poštujući točnost vertikale.

17. Ponoviti upute navedene u 4. točki.

16-17.

šablona za zidanje



18. Sa vlažnom spužvom očistiti donji dio elementa priključka za vratašca za čišćenje.

19. Priključak za vratašca za čišćenje postavi u spojni dio kondenzacijske posude u prethodno nanešen kit za spajanje cijevi tako da kopče za spajanje cijevi drže element u sredini.

20. Kroz otvor za čišćenje na šamotnom elementu sa vlažnom spužvom odstraniti višak ljepila na spoju šamotne cijevi i kondenzacijske posude.

18-20.



21. Preporuka je na kondenzacijsku posudu dimnjaka postaviti krpu ili papir za lakše odstranjivanje otpalog materijala poslije završetka radova.

22. Na gornji rub šamotnog elementa za vratašca za čišćenje sa vanjske strane postaviti metalni prsten za centriranje.

22.



23. Nakon čišćenja vlažnom spužvom na unutarnji rub šamotnog priključka za vratašca za čišćenje u odgovarajućoj količini nanositi kit za spajanje cijevi.

24. Na rub šamotnog priključka za vratašca za čišćenje postaviti 3 kom. kopče za spajanje cijevi u tri jednaka razmaka.

23-24.



**PRAVILNO NANOŠENJE  
KITA ZA SPAJANJE CIJEVI**

kit za spajanje  
cijevi

lopatica



25. Postaviti sljedeće elemente plašta poštivajući vertikalnost. Ponoviti upute navedene u 3. točki.

## Izgradnja priključka za ložište kod Multikeram LAS P1 dimnjaka

MULTIKERAM  
LAS P1

26. Na šamotnu cijev ucrtati konture šamotnog elementa priključne garniture trošila te zatim kutnom brusilicom izrezati iscrtani otvor.

27. Na šamotnu cijev zaljepiti šamotni element priključne garniture trošila, tako smo dobili priključak za odvodnju dimnih plinova. Ukoliko je potrebno ugraditi više takvih priključaka na jednu šamotnu cijev tada to treba napraviti prema istim uputama. (navedenim u članku 26-27.)

26-27.



28. Kod određivanja točnog položaja (visine) priključnog mjesta trošila izrezati odgovarajuću stranu elementa plašta simetrično po vertikali prema odgovarajućoj dimenziji betonske prednje ploče priključne garniture. (Preporuka je izvršiti provjeru točnosti mjera postavljanjem priključnog profila trošila na predviđeno mjesto prije fiksiranja).

29. Postaviti izrezani element plašta poštivajući točnost vertikale.

30. Ponoviti upute navedene u 3. točki.

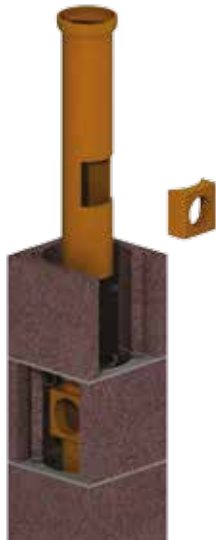
28-30.



šablona za zidanje

31. Ukoliko se na dimnjak priključuje više trošila za njihovo priključenje potrebno je ugradnju na elementima plašta ponoviti prema uputama navedenim u točkama od 28-30.

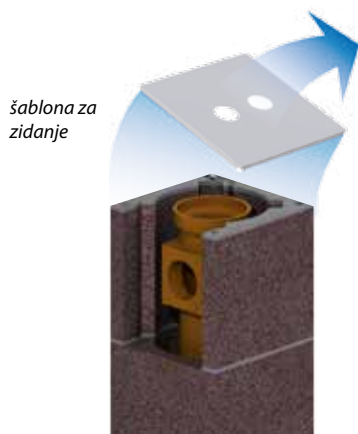
31.



32. Sa vlažnom spužvom očistiti donji dio šamotne cijevi sa priključkom za ložište.

33. Šamotnu cijev sa priključkom za ložište postaviti u kit za spajanje cijevi na već ugrađenom šamotnom priključku za vratašca za čišćenje tako da kopče za spajanje cijevi drže šamotnu cijev u sredini.

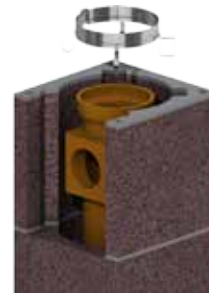
32-33.



šablona za zidanje

34. Na gornji rub šamotne cijevi sa priljučkom za ložište sa vanjske strane postaviti prsten za centriranje.

34.

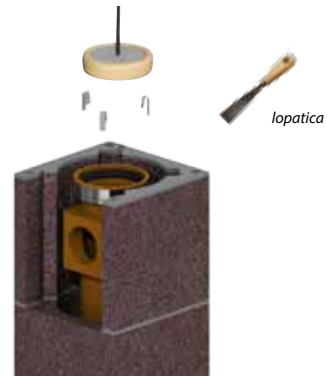


35. Sa Multikeram čistilačem odstraniti višak istisnutog kita na spojevima šamotnih cijevi.

36. Nakon čišćenja vlažnom spužvom na unutarnji rub šamotne cijevi sa priključkom za ložište nanositi kit za spajanje cijevi.

37. Na rub šamotne cijevi sa priključkom za ložište postaviti 3 kom. kopče za spajanje šamotnih cijevi u tri jednaka razmaka.

35-37.



lopatica

**Izgradnja Multikeram LAS P1 dimnjaka od priključka za ložište do proboja kroz stropnu konstrukciju**

**MULTIKERAM LAS P1**

38. Postaviti sljedeće elemente plašta poštivajući vertikalnost a prema uputama navedenim u 3. točki.

39. Poslije ugradnje svakog trećeg elementa plašta postaviti šamotnu cijev dužine 1m sa prstenom za centriranje i kopčama za spajanje po već navedenim uputama.

38-39.



lopatica

## Izgradnja provoda dimnjaka Multikeram LAS P1 kroz stropnu konstrukciju

MULTIKERAM  
LAS P1

40. Prilikom vođenja dimnjaka kroz stropnu konstrukciju obratiti pažnju da se tijelo dimnjaka i konstrukcija stropa međusobno ne dodiruju. Između stropa i plašta dimnjaka na svakoj strani treba ostati najmanje 2cm dilatacije što zatim popunjavamo mineralnom vunom.

40.



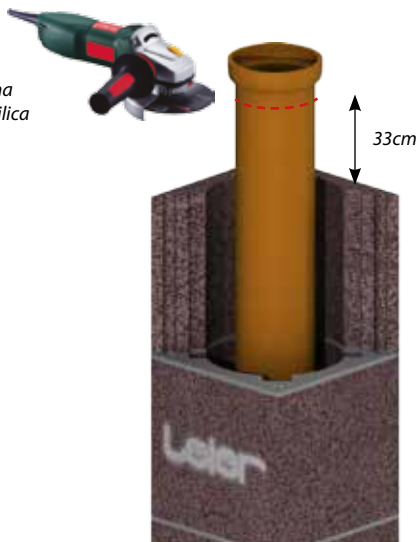
41. Ukoliko je potrebno izgraditi gornji otvor za vratašca za čišćenje ugradnju vršimo po uputama navedenim u točkama od 15-26.

## Izgradnja Multikeram LAS P1 dimnjaka iznad krova

42. Završni dio radova na dimnjaku počinje postavljanjem posljednjeg elementa plašta.
43. Bez ljepljenja postaviti zadnji element šamotne cijevi. Označiti visinu na kojoj treba odrezati šamotnu cijev, visina iznosi 33 cm iznad gornje razine zadnjeg elementa plašta.
44. Zadnju šamotnu cijev odrezati po mjeri.

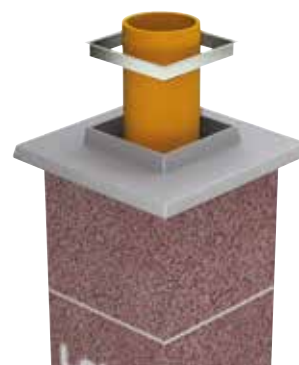
42-44.

kutna  
brusilica



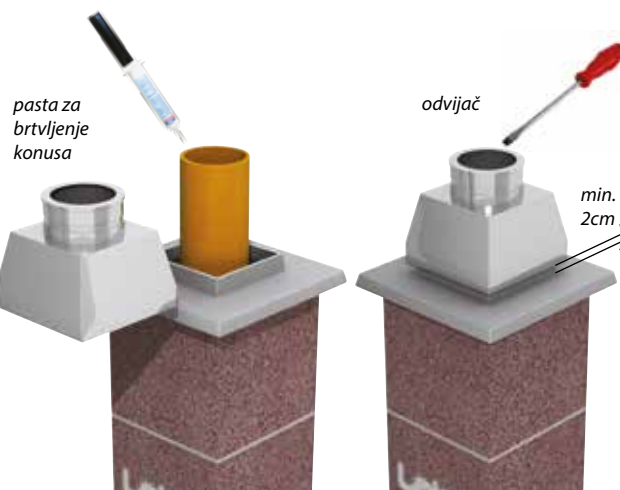
45. Prema potrebnoj količini nanositi mort na posljednji element plašta.
46. Sa vlažnom spužvom očistiti donji dio posljednjeg elementa šamotne cijevi.
47. Zadnju šamotnu cijev postaviti u kit za spajanje cijevi na već ugrađenoj šamotnoj cijevi tako da kopče za spajanje cijevi drže šamotnu cijev u sredini.
48. Na betonski plašt nanositi mort i postaviti tvorničku završnu betonsku ploču pazeći da bude u sredini i da šamotna cijev ostane u svojoj poziciji.
49. Na završnu betonsku ploču postaviti Multikeram LAS završni prsten.

45-49.



50. Na gornji rub zadnje šamotne cijevi nanositi pastu za brtvljenje konusa i postaviti konusni završetak. Provjeriti da između završne betonske ploče i konusnog završetka ostane otvor najmanje 2 cm širine za ulazak zraka potrebnog za sagorijevanje. Konusni završetak zatim pritegnuti vijkom.

50.



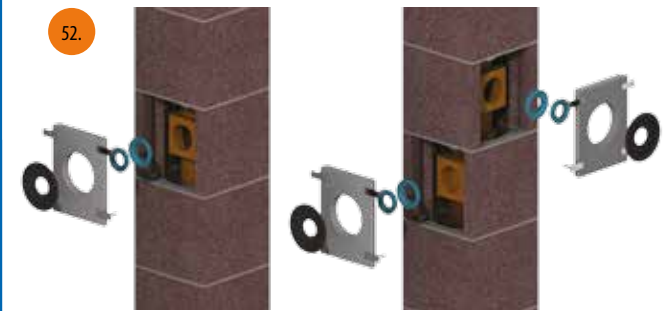
## Završni radovi na Multikeram LAS P1 dimnjaku

51. Postaviti i pričvrstiti umetak Multikeram vratašca za čišćenje kao i vanjsku ploču vratašca za čišćenje pomoću priloženih vijaka. Postaviti umetak vratašca u šamotni profil okruglog oblika. Stabilnost pričvršćivanja umetka postiže se okretanjem pričvrstnog vijka u desno.



51.

52. Ugraditi prednju betonsku ploču. U slučaju više priključaka prednje betonske ploče postaviti centrirano i pomoću vijaka pričvrstiti na betonski plašt.



52.

53. Iz kondenzacijske posude ukloniti krpu (papir) sa eventualnim otpadom.

54. Dimnjak ožbukati sa vanjske strane.

55. Dimnjak pustiti u rad isključivo poslije isteka vremena sušenja svih vezivnih materijala. Prirodno sušenje.



## GREŠKE PRILIKOM IZGRADNJE

Za vrijeme izgradnje modernih Leier dimnjačkih sustava susrećemo se sa raznim problemima i greškama. Specifičnost tih grešaka je da u različitoj mjeri ograničavaju (u težim slučajevima spriječavaju) funkcioniranje dimnjaka.

Osnovna pogreška je nepridržavanje uputa za ugradnju, zato je iznimno bitno strogo se pridržavati uputa proizvođača tijekom izgradnje dimnjaka.

### KARAKTERISTIČNE GREŠKE:

- Zbog neprikladnog temelja postoji mogućnost propadanja dimnjaka. Važno je temelj dimnjaka izvesti prema istim pravilima kao što su izvedeni temelji nosivih zidova.
- Bitna je vertikalnost plašta i šamotne cijevi. Netočno ugrađen plašt dovodi do problema da je točna izvedba šamotne cijevi nemoguća uslijed postavljanja odstoynih elemenata.
- Prilikom sastavljanja dijelova šamotne cijevi istisnuto ljepilo nije bilo ili je bilo nedovoljno odstranjeno.
- Upotreba kita za spajanje cijevi poslije isteka roka trajanja.

### CERTIFIKATI:

Certifikati LEIER proizvoda su dostupni na web stranici naše firme: ([www.leier.eu](http://www.leier.eu), [www.leier.com.hr](http://www.leier.com.hr))

# CE

## Leier

**LEIER HUNGÁRIA KFT.**

**Tvornica: Kiskunlacháza**

H-2340 Kiskunlacháza, Rákóczi u. 92.

Tel.: +36 24/521-500 • Fax: +36 24/521-521

E-mail: [kiskunlachaza@leier.hu](mailto:kiskunlachaza@leier.hu)

13

1301 – CPD – 0906

EN 13063-2:2005+A1:2007; EN 13063-3:2007

### Tip: Leier Multikeram LAS P1

Područje uporabe: Uređaj sa šamotnom cijevi za odvod dimnih plinova sagorijevanja sustavne prirode. Za uređaje grijanja, sa pogonom na plin i tekuća goriva, ovisnih i neovisnih od zraka prostorije, sa niskim ili visokim pritiskom.

## T200 P1 W 1 O00

Temperaturni razred:	T200
Razred tlaka:	P1
Otpornost na kondenzate:	W
Otpornost na koroziju:	I
Otpornost na zapaljivost čađe / udaljenost od zapaljivih materijala:	000
Toplinska otpornost:	računalna vrijednost
Tlačna čvrstoća cijevi:	50m
Tlačna čvrstoća plašta:	42m
Otpornost protoku cijevi i priključaka:	r=0,0015m
Otpornost na mraz:	NPD
Ispuštanje opasnih tvari:	nema

Izjava o svojstvima proizvoda dostupna je na našoj webstranici [www.leier.eu](http://www.leier.eu).  
Na zahtjev naših kupaca izjavu o svojstvima proizvoda šaljemo i u pisanom obliku.

Popunjava prodavatelj:

Ime prodavatelja: .....  
 Adresa prodavatelja: .....  
 Tip dimnjačkog sustava: .....  
 Promjer dimnjačkog sustava: .....  
 Dužina dimnjačkog sustava: .....

ŽIG:

Ime kupca: .....  
 Adresa kupca: .....  
 Mjesto ugradnje: .....  
 Datum kupnje: .....

Leier KFT. na dimnjačke sustave iz vlastite proizvodnje prema dolje navedenom daje

## 33 godina jamstva.

**LK dimnjački sustav:** otpornost na vlagu, kiselinu i izgaranje čađe (ovisno od načina uporabe)  
**LSK dimnjački sustav:** otpornost na vlagu, kiselinu i izgaranje čađe (ovisno od načina uporabe)  
**SMART dimnjački sustav:** otpornost na vlagu, kiselinu i izgaranje čađe (ovisno od načina uporabe)  
**TURBO dimnjački sustav:** otpornost na vlagu, kiselinu i izgaranje čađe (ovisno od načina uporabe)  
**Multikeram / Multikeram LAS dimnjački sustav:** otpornost na vlagu, kiselinu i izgaranje čađe (ovisno od načina uporabe)  
**Multikeram LAS P1 dimnjački sustav:** otpornost na vlagu i kiselinu (ovisno od načina uporabe)



### Otpornost na izgaranje čađe:

Za vrijeme jamstvenog roka proizvođač osigurava ispunjenje sadržaja u členu 9. po standardu EN 1457. u skladu sa deklariranom klasom gustoće plina.

### Otpornost na kiselinu:

Sustav šamotne cijevi pri normalnoj uporabi otporan je na kondenzirane kiseline, ne korodira, ne perforira se, odnosno usljed ovog utjecaja gubitak mase šamotnih cijevi ne prelazi vrijednost utvrđenu u členu po standardu EN 1457.10.

### Neosjetljivost na vlagu:

Za vrijeme jamstvenog roka proizvođač osigurava neosjetljivost dimnjačkog sustava na vlagu u skladu sa članom 5.3.2.1. po standardu EN 13063-2-2005.

### Uvjeti za ispunjenje jamstva:

- izvedba prema uputama za ugradnju, tehničkim uputama uporabe
- tijekom izvedbe korištenje isključivo proizvoda i materijala proizvođača Leier Hungaria Kft.
- dokaz o redovnom stručnom održavanju dimnjačkog sustava prema važećim propisima
- namjenska uporaba dimnjačkog sustava u skladu sa tehničkim uputama o radu, posebno imajući u vidu korištenje standardiziranog uređaja za grijanje i goriva koji odgovaraju dimenzioniranju i tipu dimnjaka
- dimenzioniranje prema važećem standardu odnosno tehničkim uputama o uporabi
- priključivanje u element odvodnog uređaja dimnih plinova na način propisan od strane Leier Hungária Kft.
- zapisnik ovlaštenog društva za puštanje u pogon dimnjaka o stavljanju dimnjaka u pogon koji naznačava tip uređaja za grijanje priključenog na dotični dimnjak i potvrđuje ispravnost njihove povezane uporabe

Ukoliko gore navedeni uvjeti nisu ispunjeni, proizvođač odbija zahtjev za jamstvom.

Jamstvo gubi valjanost i u slučaju, ako su na sustavu grijanja izvršene promjene bez pismene suglasnosti dimničarske organizacije (naprimjer zamjena uređaja za grijanje, vezivnih i drugih profila) koje utječu na funkciju dimnjaka, njegovo opterećenje ili su otvorili oštećeni dimnjak ili su zamijenili sastavne dijelove prije nego što je proizvođač pregledao dimnjak i utvrdio uzrok greške i na osnovu toga priznao svoju odgovornost.

### Prijava zahtjeva za jamstvo:

jamstveni zahtjev treba prijaviti pismeno u roku od 15 dana od nastanka štete. Tom prilikom treba priložiti račun, jamstveni list izdan od strane prodavatelja i kopiju zapisnika o puštanju u pogon dimnjaka od strane nadležnog društva za dimnjačarsku djelatnost.

### Opseg jamstva:

jamstvo obuhvaća isključivo one uzroke grešaka koje je učinio proizvođač.

Na osnovu jamstva proizvođač prihvaća isključivo zamjenu dijelova sa greškom, odnosno njihov popravak, na eventualnu oštećenja za druge vrste oštećenja ili naknadu troškova nije obavezan.

Jamstvo ne obuhvaća ni štetu nastalu usljed elementarnih nepogoda.

### Kontakt sa strankama:

Tel.: +385(042)651-114 • Fax: +385(042)207-715

e-mail: office@leier.com.hr

[www.leier.com.hr](http://www.leier.com.hr)