

BETONSKI RUBNJACI

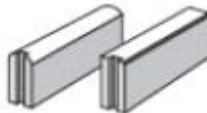
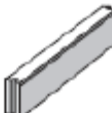
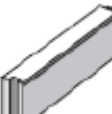
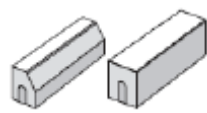
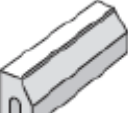
NAMJENA: Namijenjeni su za završetak zemljanih staza, travnatih, opločenih i/ili cestovnih površina.

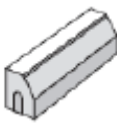
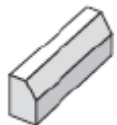

SASTAV: cement, pijesak, aditivi

IZGLED: Rubnjaci (1-3) se proizvode u nekoliko tonova.
Rubnjaci (4-9) se proizvode samo u sivoj boji.

TEHNIČKE KARAKTERISTIKE I SVOJSTVA: Prema HRN EN 1340

	dvoslojni	jednoslojni
Čvrstoća pri savijanju	razred S ($\geq 3,5 \text{ N/mm}^2$)	
Otpornost na habanje	razred H ($\leq 23 \text{ mm}$)	razred F (bez zahtjeva)
Otpornost na mraz i sol	razred D (gubitak mase $\leq 1,0 \text{ kg/m}^2$)	razred A (bez zahtjeva)
Apsorpcija vode	razred B ($\leq 6 \%$)	
Debljina završnog sloja	$\geq 4 \text{ mm}$	-
Dozvoljene razlike u dimenzijama:		
Dužina	$\pm 1 \%$ (-4mm/+10mm)	
Ostale dimenzije	$\pm 5 \%$ (-3 mm/+10 mm)	
Odstupanje ravnine	$\pm 0,5 \%$	
Razlika dva mjerenja jednog bloka	$\leq 5 \text{ mm}$	

RUBNJACI	duljina mm	širina mm	visina mm		Masa kg/kom
DVOSLOJNI					
1. 8 / 20 x 50 cm ravni / zaobljeni	500	80	200		19
2. 6 / 20 x 100 cm skošeni	1000	60	200		30
3. 8 / 25 x 100 cm ravni sa zaobljenim jednim rubom	1000	80	250		50
4. 15 / 25 x 100 cm skošeni / ravni	1000	150	250		90
5. 18 / 24 x 100 cm skošeni / zaobljeni	1000	180	240		95

6. 18 / 24 x 50 cm skošeni	500	180	240		47
JEDNOSLOJNI					
7. 10 / 15 x 100 cm	1000	100	150		36
8. 12 / 18 x 100 cm	1000	120	180		50
9. 20 / 24 x 100 cm	1000	200	240		95

POSTUPAK Rubnjaci se postavljaju na pripremljenu nosivu podlogu te po pravcu niveliraju. Ugrađuju se s **UGRADNJE:** razmakom (spojnicom) u zemljovlažni beton. Spojnice se zapunjavaju cementnim mortom.

NAPOMENA:

U koliko izvođač prilikom ugradnje kupljenog proizvoda primijeti ili posumnja na neki primjenski ili estetski nedostatak proizvoda dužan je, u skladu s ponašanjem dobrog gospodarstvenika, obustaviti ugradnju proizvoda kako bi eventualna šteta bila što manja te bez odlaganja uputiti prigovor proizvođaču, koji će u najkraćem roku prigovor obraditi i riješiti.

Prigovori koji se upute proizvođaču nakon što je ugrađen veći dio ili sav kupljeni materijal, ne mogu biti predmet prigovora niti će se nadoknaditi tako nastala šteta. Skrивene mane rješavaju se posebno.

PAKIRANJE: na paleti

SKLADIŠTENJE: na paleti

ROK UPOTREBE: neograničen

TRANSPORT: Betonski rubnjak nije uvršten među opasne tvari za prijevoz po cesti ili željeznici.

MJERE SIGURNOSTI: ne šteti

POSTUPANJE S Ostaci od proizvoda: U skladu s *Uredbom o kategorijama, vrstama i klasifikaciji otpada*

OTPADOM: ostatke razvrstati kao građevinski otpad prema ključnom broju 17 01 01

KONTROLA Početno ispitivanje tipa: SAMOBORKA.

KVALITETE: Betonski rubnjak je pod stalnim nadzorom tvorničke kontrole kvalitete Samoborke d.d.

kolovoz 2011.

Tehnička uputa proizvoda sadrži naša znanja, dostupne znanstvene spoznaje i praktična iskustva. Svim korisnicima koji upotrebljavaju naše proizvode, treba poslužiti kao preporuka za primjenu istih kako bi se postigli najbolji rezultati. Istovremeno, ne preuzimamo odgovornost za štetu nastalu zbog nepravilne upotrebe, nekvalitetno izvedenih radova ili pogrešnog odabira proizvoda.